

Guías lineales con rodillos-guía

Guías lineales con rodillos-guía
Rodillos-guía, pernos, carriles-guía
Accesorios



The background of the page features a technical drawing of a linear guide system. It shows a carriage with rollers mounted on a guide rail. Dimensions are indicated with arrows and labels: a_1 , a_2 , a_3 , a_4 , N_1 , N_2 , N_3 , and B . The drawing uses hatching to represent different components and their assembly.

Guías lineales con rodillos-guía

Guías lineales con rodillos-guía
Rodillos-guía, pernos, carriles-guía
Accesorios

Todos los datos se han confeccionado y analizado cuidadosamente. Sin embargo, no nos hacemos responsables de posibles datos erróneos o incompletos.

Nos reservamos el derecho a efectuar modificaciones técnicas.

© Schaeffler KG · 2008, Mayo

La reproducción, total o parcial, está prohibida sin la autorización del propietario.

Prólogo

Las guías lineales con rodillos-guía LF son, gracias a su construcción ligera, especialmente apropiadas para sistemas de manipulación, en donde funcionan con bajo ruido, y aplicaciones que exigen elevada velocidad de desplazamiento y largos recorridos de traslación con escasa resistencia al desplazamiento.

Económicas gracias al sistema de construcción por elementos

Para cubrir una amplia demanda de perfiles con elementos estándar, estas guías lineales se han desarrollado como un sistema de construcción por elementos. Con dicho sistema de elementos, los carros, los carriles-guía combinados, los rodillos-guía y los accesorios adecuados, permiten realizar aplicaciones constructivas perfectamente coordinadas.

Carros

Los carros LF se suministran como:

- carro con placa hueca, económico y ligero
- carro abierto, robusto, para guías lineales de alto rendimiento y de diseño sencillo
- carro compacto, cerrado, para guías lineales que trabajan en entornos sucios
- carro con rodillos-guía libres, para aplicaciones fijas y libres con dos carriles-guía paralelos
- carro para giros, para guías ovales, curvas o circulares.

Carriles-guía

La combinación de carriles-guía está disponible como carriles macizos y con perfil hueco, con perfil modular resistente a la flexión, como semiguías, como segmentos circulares, así como carriles-guía con perfil plano. Adicionalmente, son también suministrables carriles-guía con ranuras para cremalleras o para correas dentadas.

Rodillos-guía perfilados

Para el guiado de los carros y para la absorción de las cargas, se utilizan rodillos-guía perfilados sin ranura de llenado de bolas. Estos rodillos-guía, con dos hileras de bolas con contacto angular, tienen un anillo exterior perfilado en forma de arco gótico, están obturados por ambos lados y están engrasados para toda su duración de servicio. Absorben cargas axiales en ambos sentidos y, gracias a su anillo exterior reforzado, también elevadas cargas radiales.

Accesorios

Un extenso programa de accesorios, coordinado con precisión para el sistema de componentes, completa la gama de positivas características de potencia de las guías lineales con rodillos-guía.

Sustituye a ...

El nuevo catálogo sustituye a la parte de las guías lineales con rodillos-guía del catálogo 801 del Grupo Schaeffler. Los datos corresponden al estado de la técnica y de la fabricación de Mayo de 2008. Toman en consideración, tanto el progreso en la tecnología de los rodamientos, como las experiencias obtenidas en casos de aplicación práctica.

Por lo tanto, los datos indicados en catálogos y publicaciones anteriores, así como en informaciones de mercado y de productos, que ya no coincidan con los datos del presente catálogo, no son válidos.

Indicaciones sobre seguridad y símbolos

Elevada seguridad de producto

Nuestros productos corresponden al estado actual de la investigación y de la técnica. Si el producto ha sido correctamente dimensionado, la manipulación y el montaje se realizan de acuerdo con la definición y las instrucciones pertinentes y el mantenimiento es correcto, no hay peligros inminentes que se deriven del mismo.

Observar las indicaciones

La presente publicación describe los productos estándar. Puesto que estos productos se usan para muchas aplicaciones, no podemos valorar si un funcionamiento incorrecto puede causar daños también a las personas o a los mecanismos.

Por regla general, es responsabilidad del diseñador y del usuario velar por el cumplimiento de todos los requisitos y por la comunicación de todas las instrucciones de seguridad necesarias al cliente final. Ello se refiere, sobre todo, a aquellas aplicaciones en las que un fallo de producto y/o un funcionamiento incorrecto puedan causar daños personales.

Significado de los símbolos e indicaciones

La definición de los símbolos de aviso y de peligro corresponde a ANSI Z535.6–2006.

Las indicaciones y los símbolos tienen el siguiente significado.

Precaución 

¡Si éstos no se tienen en cuenta, se pueden producir pequeñas o ligeras lesiones!

¡Atención!

¡Si éstos no se tienen en cuenta, se pueden producir daños o fallos de funcionamiento en el producto o en las construcciones anexas!

¡Nota!

¡A continuación, se indicarán informaciones complementarias que se deberán tener en cuenta!



Los números dentro de un círculo son números de posición.

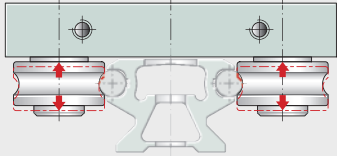
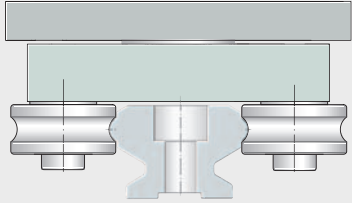
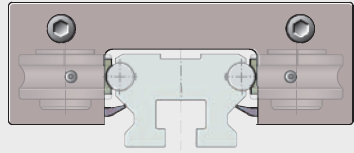
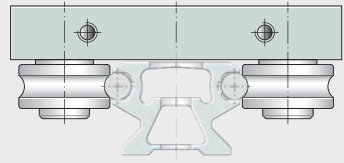
Índice

	Página
Instrucciones de seguridad y símbolos.....	4
Índice de series.....	6
Vista general de los productos.....	8
Guías lineales con rodillos-guía.....	10
Fundamentos técnicos.....	10
Guías lineales con rodillos-guía	
con carro con placa hueca.....	42
con carro compacto.....	43
con carro abierto.....	44
con carro con rodillos-guía libres.....	45
con carro para giros.....	46
Rodillos-guía, pernos, carriles-guía.....	58
Accesorios.....	90
Direcciones.....	109

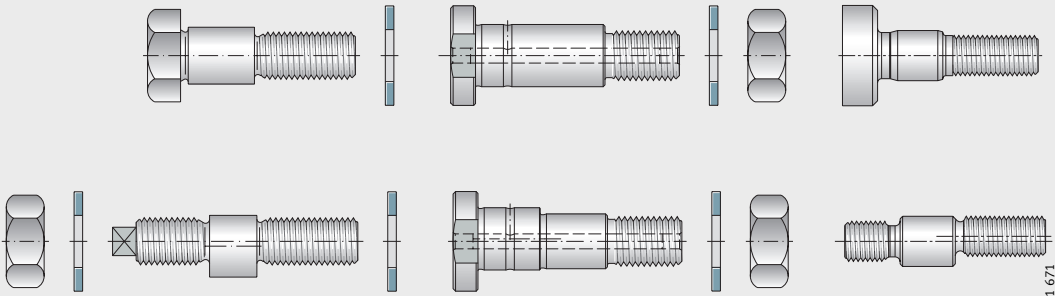
Índice de series

	Página
AB	Rascador-engrasador para LFL 102
AB.LFL	Tapa de lubricación y protección para LFL20 103
AB.LFR	Tapa de lubricación y protección para LFCL 103
AB.W	Rascador-engrasador para carriles-guía 101
ABAL	Protector lateral para LFL 104
ANS.LFS	Placa de los extremos para carriles-guía macizos 100
ANS.LFS..-C	Placa de los extremos para carriles-guía huecos 100
ANS.LFS..-F	Placa de los extremos para carriles-guía planos 100
ANS.LFS..-FH	Placa de los extremos para carriles-guía planos (semiguías).... 100
ANS.LFS..-N	Placa de los extremos para carriles-guía con ranura 100
ANS.LFS..-NZZ	Placa de los extremos para carriles-guía con ranura 100
KA.LFS..-C	Tapa de cierre para carriles-guía huecos 107
KA.LFS..-M	Tapa de cierre para carriles-guía con perfil modular 107
LEIS	Regleta para ranura 98
LFCL	Carro con placa hueca, sin juego 48
LFDL..-B	Carro para giros, juego regulable 56
LFDL..-SF	Carro para giros, sin juego 56
LFE	Perno excéntrico 76
LFE..-A1	Perno excéntrico con agujeros para lubricación 76
LFKL..-SF	Carro compacto, sin juego 50
LFKL..-E-SF	Carro compacto, sin juego, con rodillos-guía reforzados 50
LFKL..-EE-SF	Carro compacto, sin juego, con rodillos-guía reforzados 50
LFL..-SF	Carro abierto, sin juego 52
LFL..-E-SF	Carro abierto, sin juego, con rodillos-guía reforzados 52
LFL..-SF	Carro con rodillos-guía libres, sin juego 54
LFR..-ZZ	Rodillo-guía perfilado, como apoyo fijo 74
LFR..-2RSR-NA	Rodillo-guía perfilado, como apoyo libre 78
LFS	Carril-guía con perfil macizo 80
LFS..-E	Carril-guía con perfil macizo 80
LFS..-EE	Carril-guía con perfil macizo 80
LFS..-C	Carril-guía con perfil hueco 80
LFS..-CE	Carril-guía con perfil hueco 80
LFS..-CEE	Carril-guía con perfil hueco 80
LFS..-CH	Carril-guía con perfil hueco, semiguía 82
LFS..-CHE	Carril-guía con perfil hueco, semiguía 82
LFS..-CHEE	Carril-guía con perfil hueco, semiguía 82

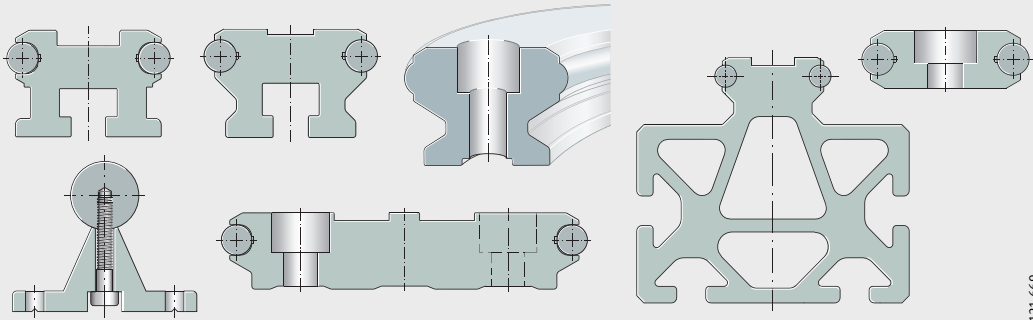
	Página
LFS..-F	Carril-guía con perfil plano 80
LFS..-FE	Carril-guía con perfil plano 80
LFS..-FH	Carril-guía con perfil plano, semiguía 82
LFS..-FHE	Carril-guía con perfil plano, semiguía 82
LFS..-FHEE	Carril-guía con perfil plano, semiguía 82
LFS..-M	Carril-guía con perfil modular 84
LFS..-N	Carril-guía con ranuras 84
LFS..-NZZ	Carril-guía con ranuras 84
LFS..-RB	Carril-guía protegido contra la corrosión 80
LFS..-St	Segmento circular 86
LFS..-OV../180-VBS	Guía oval cerrada con segmentos circulares 180° y elementos de conexión para carriles 88
LFS..-OV../90-VBS	Guía oval cerrada con segmentos circulares 90° y elementos de conexión para carriles 88
LFZ	Perno concéntrico 76
LFZ..-A1	Perno concéntrico con agujeros para lubricación 76
MU	Tuerca para ranuras en T 98
MU..POS	Tuerca posicionable para ranuras en T 98
NAD	Recubridor de ranura para LFS..-M..... 108
PAH	Tope final de carrera para carriles-guía 106
PASTP	Tope final de carrera para carriles-guía 105
SHR	Tornillo para ranura 98
SPPR	Mordaza de sujeción 98
VBS	Elemento de conexión para carriles-guía 99



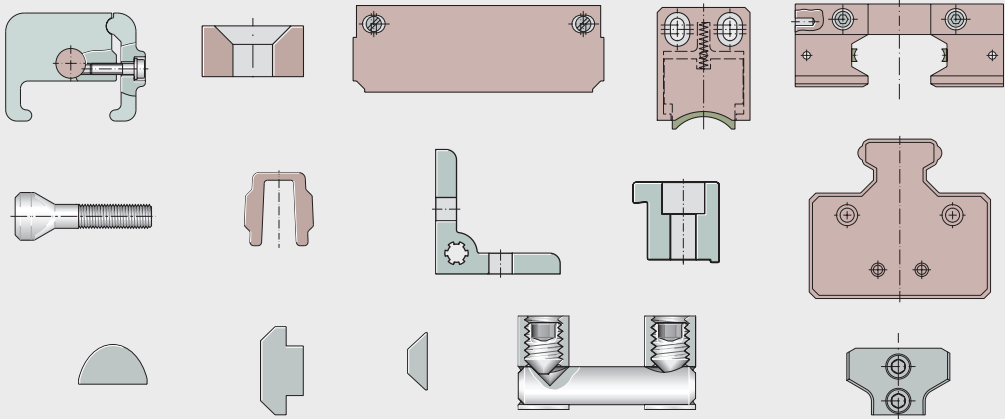
121 654



121 671



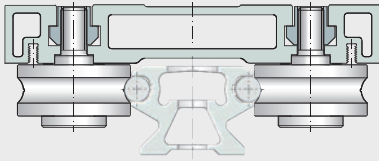
121 669



121 673

Guías lineales con rodillos-guía

- con carro con placa hueca
- con carro compacto
- con carro abierto
- con carro con rodillos-guía libres
- con carro para giros



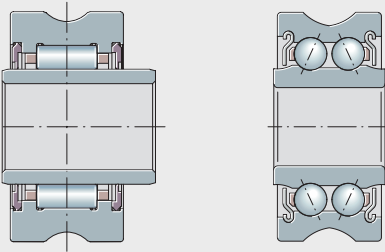
121 653

Rodillos-guía

- Rodillos-guía como apoyos fijos
- Rodillos-guía como apoyos libres

Pernos

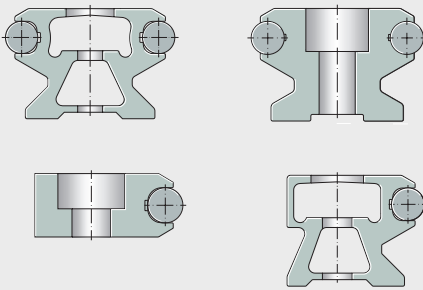
- concéntrico
- excéntrico



121 670

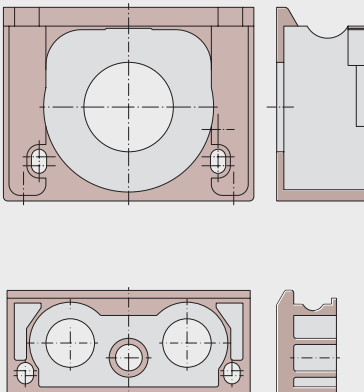
Carriles-guía

- con perfil macizo o con perfil hueco
- ejecución plana
- con perfil modular
- con ranuras
- semi-carril
- segmento circular

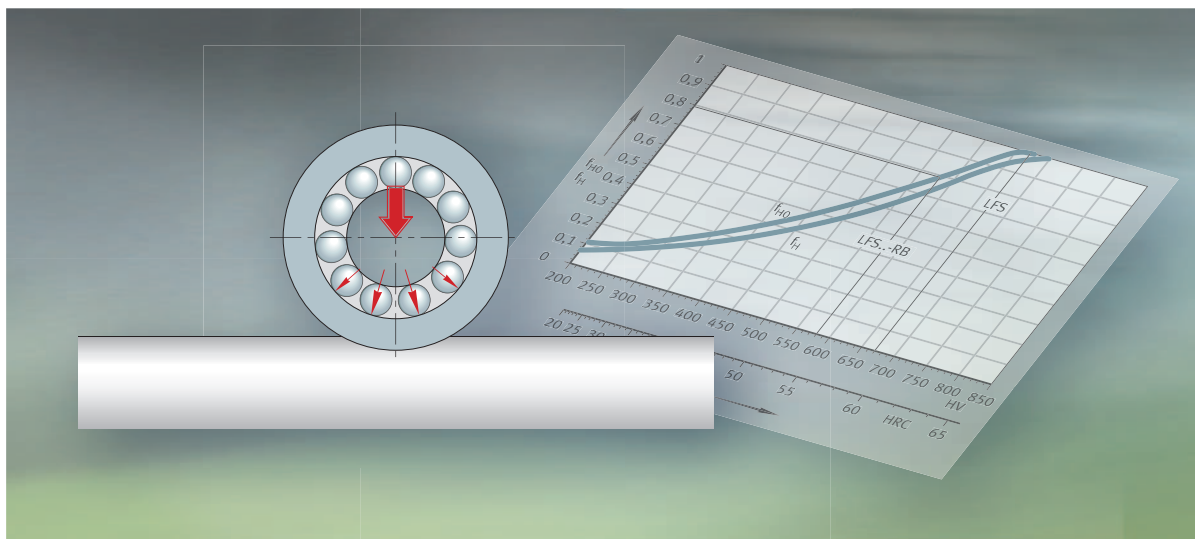


121 668

Accesorios



121 672



Fundamentos técnicos

Capacidad de carga y duración de vida

Lubricación

Mecanizado y ejecución de los apoyos

Montaje

Precisión

Referencias para el pedido

Campo de aplicaciones



Fundamentos técnicos

	Página
Capacidad de carga y duración de vida	Cargas radiales admisibles 12
	Carga radial máxima admisible, para cargas dinámicas 12
	Carga radial máxima admisible, para cargas estáticas 12
	Carga límite de fatiga 12
	Cálculo de la duración de vida..... 13
	Duración de vida de los rodillos-guía 13
	Duración de funcionamiento 15
	Seguridad de carga estática..... 16
	Carga mínima 16
	Desviaciones de la dureza de las pistas de rodadura 17
	Lubricación
Período de reengrase 18	
Lubricación de los rodillos-guía 18	
Mecanizado y ejecución de los apoyos	Exigencias para la construcción anexa 19
	Desplazamiento de los ejes 19
	Fuerza de desplazamiento 19
	Fijación de los carros y de los carriles-guía 19
	Guías lineales con rodillos-guía según especificaciones del cliente..... 20
Montaje	Suministro 24
	Montaje de una guía con un solo carril-guía 24
	Montaje de una guía con dos carriles-guía..... 24
	Montaje del carro para giros 25
Precisión	Precisión de los carriles-guía LFS..... 27
Ejemplo de pedido, referencia para el pedido	Sistema listo para el montaje 31
	Guía oval cerrada 32
	Guía oval con 2 segmentos circulares $\times 180^\circ$ 32
	Guía oval con 4 segmentos circulares $\times 90^\circ$ 33
	Componentes individuales 34
Campo de aplicaciones	Temperatura de funcionamiento 35
	Velocidades 35
	Aceleración 35

Capacidad de carga y duración de vida

Cargas radiales admisibles

Los anillos exteriores reforzados de los rodillos-guía absorben elevadas cargas radiales. Si estos rodillos se utilizan sobre un eje de rodadura, dichos anillos exteriores se deforman elásticamente, *figura 1*.

Los rodillos-guía presentan las siguientes diferencias respecto a los rodamientos convencionales ajustados dentro de un agujero de alojamiento:

- tienen una diferente distribución de la carga en el rodamiento. Esta diferencia se tiene en cuenta mediante las capacidades de carga efectivas C_{rW} y C_{OrW} , determinantes para el cálculo de la duración de vida útil.
- soportan una sollicitación por flexión en el anillo exterior. Ésta se tiene en cuenta mediante las cargas radiales máximas admisibles $F_{r adm}$ y $F_{Or adm}$. Los esfuerzos por flexión no deben superar los valores de resistencia admisibles del material (peligro de rotura).

Carga radial máxima admisible, para cargas dinámicas

¡Atención!

Para rodamientos rotativos con carga dinámica, es válida la capacidad de carga dinámica efectiva C_{rW} . La duración de vida nominal se debe calcular mediante C_{rW} .

¡Al mismo tiempo, no se debe superar la carga radial dinámica admisible $F_{r adm}$!

¡Si la capacidad de carga estática efectiva C_{OrW} es inferior a la capacidad de carga dinámica C_{rW} , entonces es válido C_{OrW} !

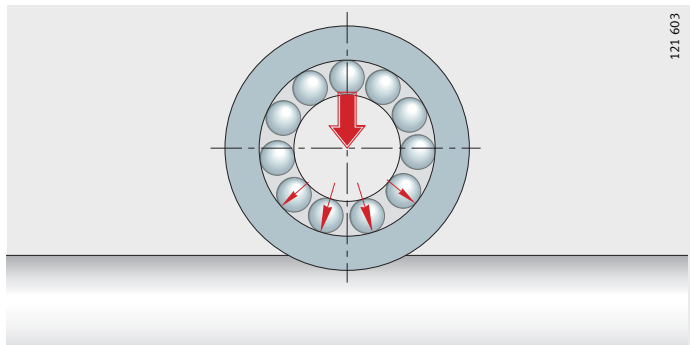


Figura 1

Deformación del anillo exterior cuando se apoya sobre una contrapista de rodadura

Carga radial máxima admisible, para cargas estáticas

¡Atención!

Para rodillos-guía sometidos a carga estática (en reposo, en movimiento ocasional o muy lentos) es válida la capacidad de carga estática efectiva C_{OrW} . El coeficiente de seguridad estática S_0 se debe calcular mediante C_{OrW} .

¡Al mismo tiempo, no se debe superar la carga radial estática admisible $F_{Or adm}$!

¡Además de la carga radial admisible para los rodillos-guía, tener en cuenta también la carga radial admisible para la contrapista de rodadura!

¡Las capacidades de carga indicadas son válidas únicamente para ejes templados (al menos 670 HV) y rectificadas ($R_a0,3$) como contrapistas de rodadura!

Carga límite de fatiga

La carga límite de fatiga C_{urW} está definida como aquella por debajo de la cual, en condiciones de laboratorio, no se produce fatiga en el material.



Cálculo de la duración de vida

- Los métodos generales para el cálculo de la duración de vida son:
- la duración de vida nominal, según DIN ISO 281
 - la duración de vida nominal modificada, según DIN ISO 281
 - el cálculo ampliado de la duración vida de referencia, modificada, según DIN ISO 281-4.

Estos métodos se describen en el catálogo HR1 “Rodamientos”, capítulo “Capacidad de carga y duración de vida”.

Duración de vida de los rodillos-guía

Con relación al catálogo HR1 “Rodamientos”, en este catálogo se corresponden los siguientes valores:

- $C_r = C_{rw}$
- $C_{Or} = C_{Orw}$
- $C_{ur} = C_{urw}$

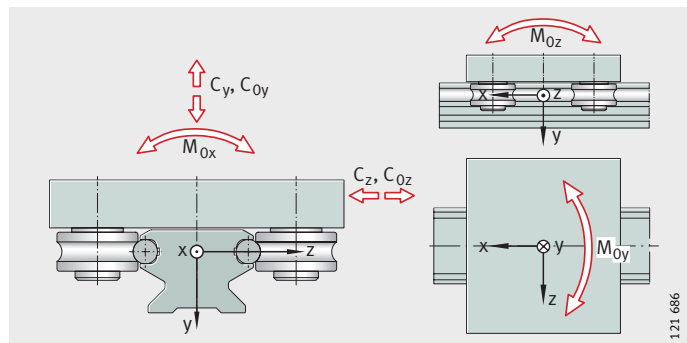
En los carros LFCL, LFL...SF, LFL, LFKL y en el carro para giros LFDL hay cuatro rodillos-guía LFR montados.

Aquí es válido lo mismo. Los correspondientes parámetros están considerados en las capacidades de carga C_y , C_{Oy} , C_z , C_{Oz} y en los momentos admisibles M_{Ox} , M_{Oy} , así como M_{Oz} .

C_y	N
Capacidad de carga dinámica en dirección y	
C_{Oy}	N
Capacidad de carga estática en dirección y	
C_z	N
Capacidad de carga dinámica en dirección z	
C_{Oz}	N
Capacidad de carga estática en dirección z	
M_{Ox}	Nm
Momento estático alrededor del eje X	
M_{Oy}	Nm
Momento estático alrededor del eje X	
M_{Oz}	Nm
Momento estático alrededor del eje Z.	

Para los rodillos-guía con anillo exterior perfilado, el cálculo se efectúa exclusivamente sobre la duración de vida nominal según DIN ISO 281.

Figura 2
Capacidad de carga y direcciones de la carga



Capacidad de carga y duración de vida

Más fórmulas para determinar la duración de vida nominal

$$L_s = 0,0314 \cdot D_a \left(\frac{C_{rw}}{P_r} \right)^p$$

$$L_h = 26,18 \cdot \frac{D_a}{H \cdot n_{osc}} \left(\frac{C_{rw}}{P_r} \right)^p$$

$$L_h = 52,36 \cdot \frac{D_a}{v} \left(\frac{C_{rw}}{P_r} \right)^p$$

Duración de vida de un carro con cuatro rodillos-guía

$$L_s = \left(\frac{C_y, C_z}{P} \right)^p$$

$$L_h = \frac{1666}{\bar{v}} \cdot \left(\frac{C_y, C_z}{P} \right)^p$$

$$L_h = \frac{833}{H \cdot n_{osc}} \cdot \left(\frac{C_y, C_z}{P} \right)^p$$

L_s	10^5
Duración de vida nominal en 10^5 metros	
L_h	h
Duración de vida nominal, en horas de funcionamiento	
C_{rw}, C_y, C_z	N
Capacidades de carga dinámica efectiva	
P_r	N
Carga dinámica equivalente (carga radial)	
P	N
Carga dinámica equivalente de la correspondiente dirección de carga (para casos de aplicación con cargas combinadas, rogamos consultar)	
n	min^{-1}
Velocidad de funcionamiento	
D_a	mm
Diámetro de rodadura del rodillo-guía, ver tablas de medidas	
H	m
Longitud de una carrera sencilla del movimiento de vaivén	
n_{osc}	min^{-1}
Frecuencia del movimiento de vaivén, en minutos	
\bar{v}	m/min
Velocidad media de traslación	
p	-
Bolas: $p = 3$;	
Agujas (rodillos-guía libres): $p = 10/3$.	



Duración de funcionamiento

La duración de funcionamiento o de servicio es la duración de vida realmente alcanzada por un rodamiento. Puede presentar una considerable desviación respecto a la duración de vida calculada.

Las posibles causas son el desgaste y/o la fatiga por:

- parámetros de funcionamiento diferentes
- juego de funcionamiento excesivamente reducido o demasiado elevado (rodillo-guía/carril)
- suciedad
- lubricación insuficiente
- temperaturas de funcionamiento excesivamente altas o bajas
- movimientos oscilantes con carreras muy reducidas, que pueden favorecer la formación de estrías
- sollicitación por vibraciones y formación de estrías
- cargas a impulsos muy elevados (sobrecarga estática)
- daños durante en el montaje.

Debido al gran número de posibilidades de montaje y de funcionamiento, no puede predecirse exactamente la duración de servicio de los rodillos-guía. El método más seguro es la comparación con casos de aplicación semejantes.

Capacidad de carga y duración de vida

Seguridad de carga estática

La medida para la sollicitación estática es la seguridad de carga estática S_0 . Ésta indica la seguridad contra las deformaciones permanentes inadmisibles en el rodamiento y se determina mediante la siguiente ecuación

$$S_0 = \frac{C_{Orw}}{F_{Or}}$$

Seguridad de carga estática para carros con cuatro rodillos-guía

$$S_0 = \frac{C_{Or}}{F_0}$$

$$S_0 = \frac{M_0}{M}$$

S_0	N
Seguridad de carga estática	
C_{Orw}	N
Capacidad de carga estática efectiva según tablas de medidas	
F_{Or}	N
Carga radial máxima del rodillo-guía	
C_{Or}	N
Capacidad de carga estática según tablas de medidas	
F_0	N
Carga máxima en dirección x, y, z	
M_0	Nm
Momento estático admisible en dirección x, y, z	
M	Nm
Momento estático equivalente en la dirección de la carga (M_x, M_y, M_z).	

Con una seguridad de carga estática $S_0 < 4$ se considera que los rodillos-guía soportan cargas elevadas.

Para aplicaciones con condiciones de funcionamiento normales, debe ser $S_0 > 4$.

Para la utilización como rodillos-guía individuales, por ejemplo en combinación con carriles-soporte, es decisiva la carga admisible sobre dicho carril-soporte.

¡Atención!

¡La seguridad de carga estática $S_0 < 1$ implica deformaciones plásticas en los elementos rodantes y en las pistas de rodadura, que pueden disminuir la suavidad de marcha!

¡Sólo son admisibles en rodillos-guía con reducida oscilación o en aplicaciones secundarias!

Carga mínima

Para accionar el anillo exterior y evitar que se produzcan deslizamientos o que el rodillo-guía se separe de la contrapista de rodadura, se requiere una carga mínima sobre los rodillos-guía durante el funcionamiento dinámico.

¡Atención!

¡Para la carga mínima, normalmente es válida la relación $C_{Orw}/F_r < 60$!



Desviaciones de la dureza de las pistas de rodadura

Si se utilizan ejes de rodadura con una dureza superficial inferior (por ejemplo, X46, X90, etc.) debe tenerse en cuenta un factor de dureza, ver ecuación y *figura 3*.

$$C_H = f_H \cdot C$$

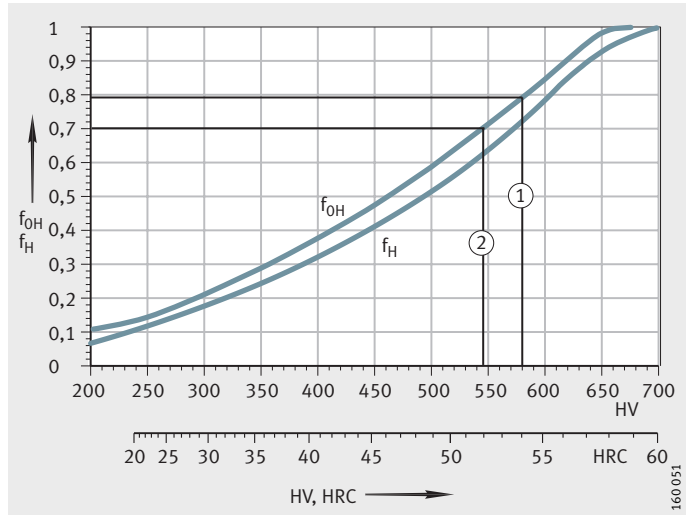
$$C_{OH} = f_{OH} \cdot C_0$$

C	N
Capacidad de carga dinámica	
C ₀	N
Capacidad de carga estática	
C _H	N
Capacidad de carga dinámica efectiva	
C _{OH}	N
Capacidad de carga estática efectiva	
f _H	-
Factor dinámico de dureza	
f _{OH}	-
Factor estático de dureza.	

- ① LFS...RB, W...X90
 - ② W...X46
- f_{OH}, f_H = Factores de dureza
 HV, HRC = Dureza superficial

Figura 3

Factores de dureza estática y dinámica cuando la dureza de la superficie de rodadura es inferior



Lubricación

Lubricación de los ejes de rodadura de los carriles-guía

Los ejes de rodadura de los carriles-guía deben ser lubricados (también antes de la puesta en marcha). Para dicha lubricación pueden utilizarse rascadores-engrasadores.

En los carros compactos LFKL estas unidades ya están integradas. Para los carros LFL y LFCL está disponible como accesorio el rascador-engrasador AB, página 94.

Unos fieltros aceitados lubrican los ejes de rodadura de los carriles-guía. Los fieltros se impregnan de aceite a través de engrasadores frontales. Los fieltros vienen impregnados de fábrica con aceite (homologación H1 para la industria alimentaria); para la relubricación se recomienda únicamente aceite de viscosidad 460 mm²/s.

Período de reengrase

El intervalo de relubricación de los ejes de rodadura de los carriles-guía depende de las influencias del entorno. Cuanto más limpio sea éste, tanto menos lubricante es necesario. El momento y la cantidad sólo pueden determinarse con precisión bajo condiciones reales de funcionamiento, ya que no todas las influencias pueden tenerse en cuenta a efectos de cálculo.

El período de observación debe ser suficientemente prolongado.

¡Atención!

¡La tribocorrosión es la consecuencia de una lubricación insuficiente o deficiente y se reconoce por una coloración rojiza de la contrapista de rodadura o del anillo exterior del rodillo-guía!
¡La lubricación deficiente puede conducir a daños en el sistema de rodadura o a la avería del mismo! ¡Por ello, es necesario acortar los intervalos de relubricación para evitar la aparición de la tribocorrosión!

¡En general, una fina película de aceite debe permanecer sobre el eje!

Lubricación de los rodillos-guía

Los rodillos-guía LFR están engrasados en origen con una grasa de jabón de litio de alta calidad.

A partir de LFR5204-16 el anillo interior dispone de un agujero de engrase. Los rodillos-guía de diámetros más pequeños están lubricados para toda su duración de servicio.

Más información sobre la lubricación

Para más información sobre este tema rogamos consulten el catálogo HR1 "Rodamientos" capítulo "Lubricación".

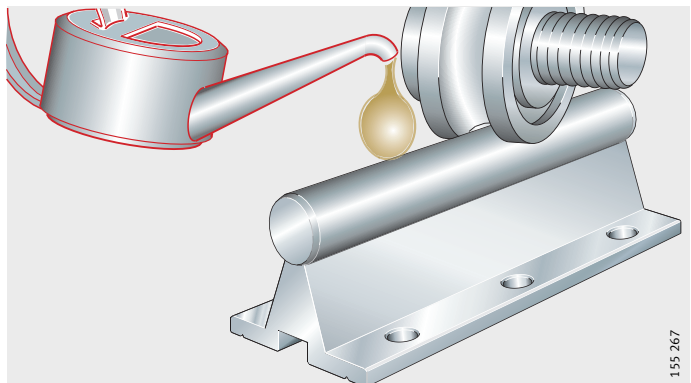


Figura 1
Lubricación de los ejes de rodadura de los carriles-soporte



Mecanizado y ejecución de los apoyos

Exigencias para la construcción anexa

La precisión operativa de las guías lineales depende básicamente de la planitud, precisión y rigidez de las superficies de apoyo y de montaje.

Cuanto más precisa y suave deba ser la guía lineal con rodillos-guía, tanto más se debe tener en cuenta la precisión de forma y de posición de la construcción anexa. Las superficies de apoyo deben ser planas y plano-parallelas.

Para dos carriles-guía se recomienda una tolerancia de paralelismo según *figura 1*.

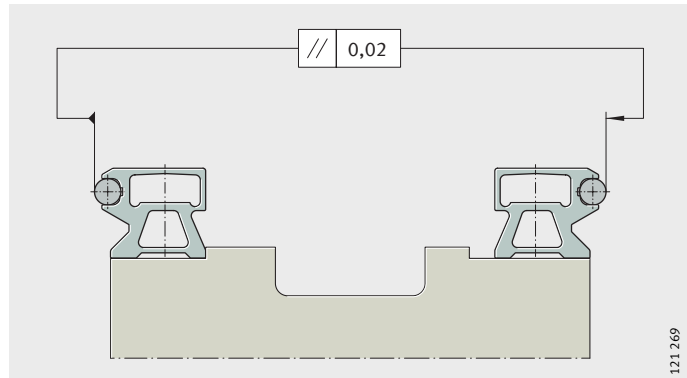


Figura 1

Paralelismo de los carriles-guía

Desplazamiento de los ejes

Bajo condiciones desfavorables, se puede producir un desplazamiento de los ejes de algunos milímetros. Este desplazamiento puede producirse en aplicaciones con altas aceleraciones, en combinación con elevadas cargas alternas y en carriles-guía no totalmente apoyados. También una construcción anexa excesivamente blanda puede ser la causa de este desplazamiento.

En muchos casos, el desplazamiento de los ejes puede evitarse mediante las placas de los extremos ANS.LFS, ver página 100. Su montaje en los carriles-guía es posible en origen.

Fuerza de desplazamiento

La fuerza de desplazamiento depende de la precarga, de la lubricación y del tipo de montaje. Por ello, no se puede indicar un valor general válido.

Fijación de los carros y de los carriles-guía

En el caso de cargas laterales se recomienda fijar los carriles-guía y los carros contra superficies de tope. Con carriles-guía de varios tramos, se recomienda alinear éstos a través de sus ejes de rodadura. En caso necesario, los carriles-guía se pueden fijar a la construcción anexa mediante pasadores.

Si dos carriles-guía se montan paralelos, se debe tensar el primer carril-guía contra un tope, *figura 1*. Después, se alinea el segundo carril-guía. La ranura existente entre el carril-guía y las piezas contiguas puede rellenarse con resina sintética.

Mecanizado y ejecución de los apoyos

Guías lineales con rodillos-guía según especificaciones del cliente

Con las guías lineales con rodillos-guía con segmentos circulares, se pueden realizar diferentes aplicaciones, *figura 2* y *figura 3*.

Si se desea una disposición que no es realizable con referencias para el pedido estándar, el cliente debe adjuntar un plano a la consulta.

Para aplicaciones con segmentos circulares, se recomiendan las conexiones VBS para los extremos de los carriles-guía, ver página 99. Estas piezas facilitan notablemente el montaje.

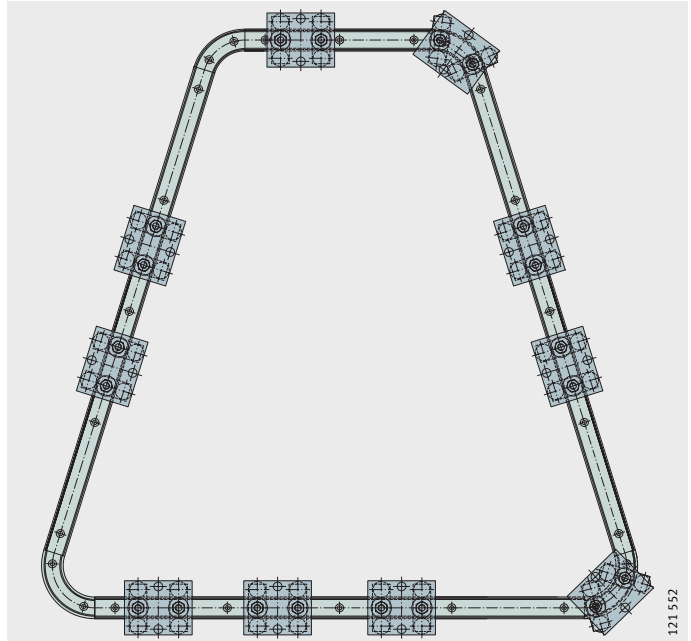


Figura 2
Disposición según deseos del cliente

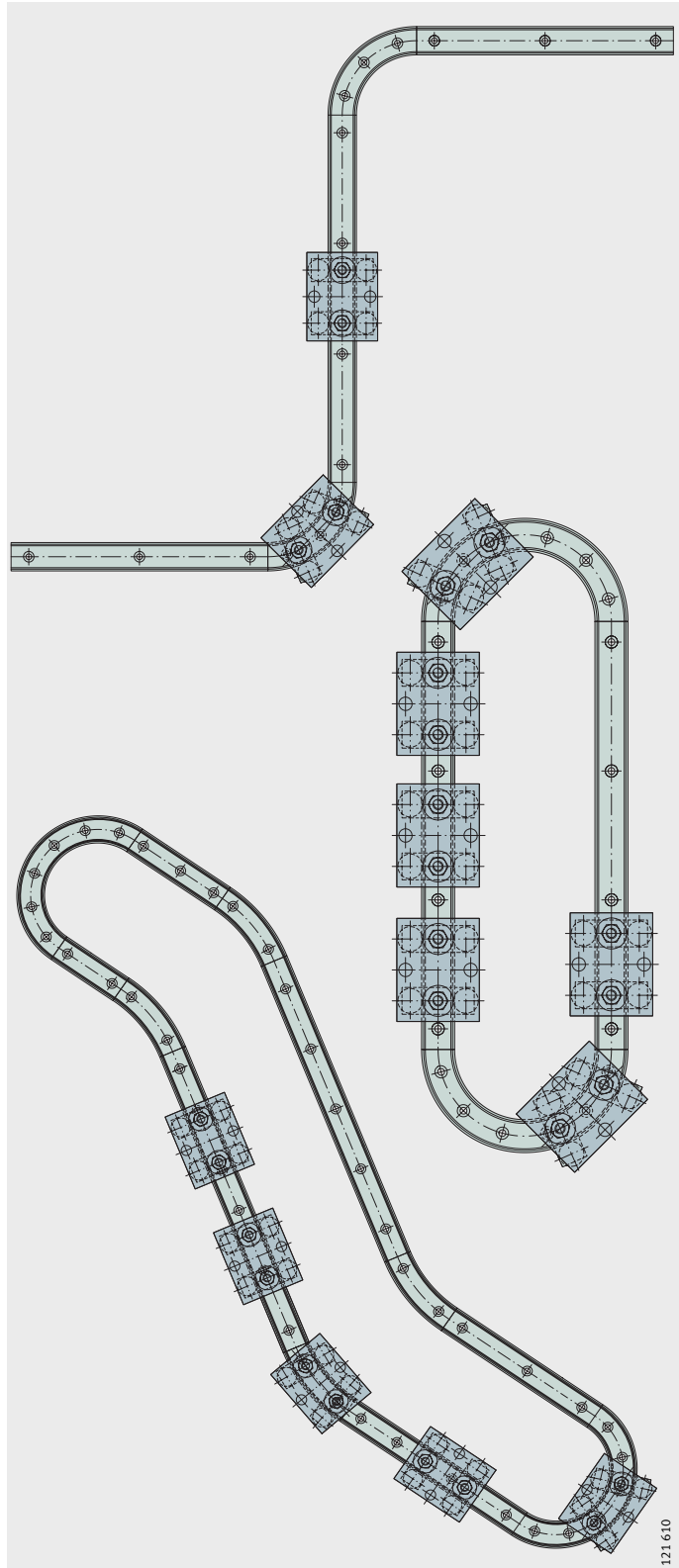
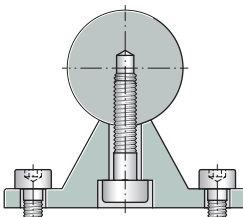


Figura 3
Disposiciones abierta y cerrada
con carriles-guía curvos

121 610

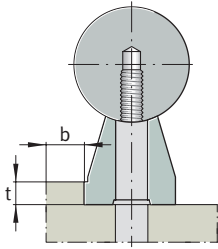
Mecanizado y ejecución de los apoyos

Posibilidades de combinación de rodillos-guía perfilados y carriles-soporte

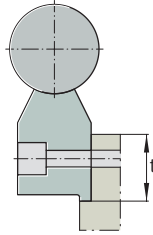
		Carriles-soporte			
					
		121365			
Diámetro del eje mm	TSNW, TSNW..-G4, -G5	Caso de carga, figura 4			
	Tornillo de fijación	I	II	III	
12	DIN ISO 4762	■	–	–	
	DIN 7984	■	■	■	
16	DIN ISO 4762	■	–	–	
	DIN 7984	■	–	–	
20	DIN ISO 4762	■	–	–	
	DIN 7984	■	–	–	
25	DIN ISO 4762	■	■	■	
	DIN 7984	■	■	■	
30	DIN ISO 4762	■	–	–	
	DIN 7984	■	■	■	
40	DIN ISO 4762	■	■	■	
	DIN 7984	■	■	■	
50	DIN ISO 4762	■	■	■	
	DIN 7984	■	■	■	

- Combinación posible cuando el carril-soporte se fija con el tornillo indicado.
- Combinación posible.
- Combinación posible cuando $t \leq t_{\max}$ y $b \leq b_{\max}$.
- Se ruega consultar.

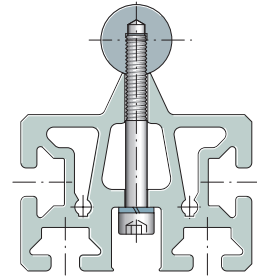
1) Con AB.W: $t_{\max} = 2,5$.



121 366



121 367



120 515a

TSUW			TSSW			TSMW					
t _{máx} mm	b _{máx} mm	Caso de carga, figura 4			t _{máx} mm ¹⁾	Caso de carga, figura 4			Caso de carga, figura 4		
		I	II	III		I	II	III	I	II	III
5	5	●		○ ¹⁾	-	-	-	-	-	-	-
-	-	●	-	-	-	-	-	-	-	-	-
-	-	●	-	-	-	●	-	-	●	-	-
10	12	●	●	○	36	●	●	●	●	●	●
12	16	●	●	○	42	●	●	●	●	●	●
10	-	●	●	○	50	●	●	●	-	-	-
13	-	●	●	○	70	●	●	●	-	-	-

¡Atención!

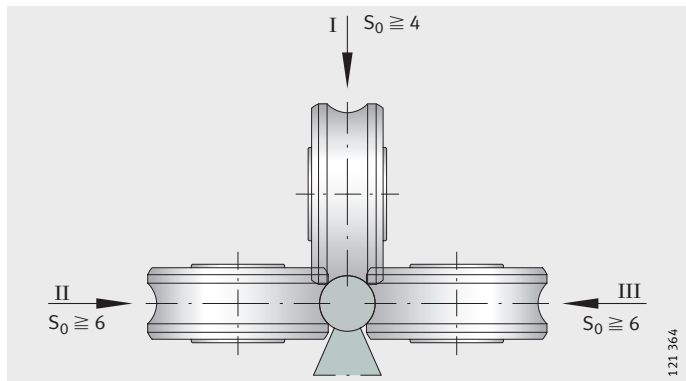
Para la combinación, tener en cuenta:

- la seguridad de carga estática S_0 , página 16
- casos de carga según *figura 4*
- una dureza superficial del eje de 670 HV.

$$S_0 = C_{0w}/P_0$$

Figura 4

Casos de carga I, II y III



121 364

Montaje

Suministro Los carros se suministran con los rodillos-guía montados. Todos los pernos están ajustados con el necesario momento de apriete.

Carros Para los carros resulta:

- Carro con placa hueca LFCL; sin juego. En su caso, montaje de accesorios.
- Carro compacto LFKL..-SF; sin juego. En su caso, montaje de rascadores-engrasadores.
- Carro con rodillos-guía libres LFL..-SF; sin juego. En su caso, montaje de accesorios.
- Carro abierto LFL..-SF; sin juego. En su caso, montaje de accesorios.
- Carros para giros LFDL..-SF y LFDL..-B; LFDL..-B; sin juego. En su caso, montaje de accesorios. Para LFDL..-B se debe ajustar el juego mediante los pernos excéntricos.

Montaje de una guía con un solo carril-guía

- Colocar el carril-guía sobre la construcción anexa y atornillarlo manualmente.
- Alinear el carril; en su caso apretarlo contra el resalte de tope y atornillarlo, tener en cuenta el momento de apriete.
- Carros sin juego: Desplazar el carro.
- Carros con juego regulable: Tener en cuenta que, en caso de cargas laterales, la carga principal sea soportada por los pernos concéntricos.
- Posicionar y atornillar la construcción anexa.

Montaje de una guía con dos carriles-guía

- Colocar el primer carril-guía, tensarlo contra el resalte de tope y apretar los tornillos.
- Colocar el segundo carril-guía y atornillarlo manualmente.
- Desplazar el carro y, en su caso, ajustar el juego, *figura 2*, página 25.
- Colocar la construcción anexa, alinear el carro y atornillarlo; tener en cuenta el momento de apriete M_A , tabla página 26.
- Alinear el segundo carril-guía con la ayuda del carro, para ello desplazar algunas veces dicho carro.
- Apretar los tornillos de fijación de los carriles-guía; momento de apriete M_A , tabla página 26.

En caso necesario, se puede establecer la unión efectiva entre los carriles-guía y la construcción anexa mediante resina sintética o con listones.



Montaje del carro para giros

Montar el carro sin juego LFDL...-SF sobre el carril-guía. No se requiere ninguna regulación del juego, *figura 1*.

Carros con juego regulable

Montar el carro LFDL...-B, sin carga, sobre el carril-guía. Girar los pernos excéntricos, con llaves inglesas fijas, en el sentido de las agujas del reloj, de modo que los rodillos-guía queden ajustados contra las pistas de rodadura, *figura 2*.

Apretar las tuercas con el momento de apriete M_A , momentos de apriete tabla Momentos de apriete para los pernos de los rodillos-guía, página 26.

¡Atención!

¡Los rodillos-guía deben girar con suavidad y sin juego!
¡Si se ajustan los rodillos-guía excesivamente, aparece una precarga que reduce la duración de vida de la guía!

Control

Controlar la puesta a punto. La guía está correctamente ajustada cuando, al desplazar el carro, giran todos los rodillos-guía y el carro se desplaza con facilidad y suavidad.

Los pernos concéntricos están apretados con el momento de apriete necesario y los pernos excéntricos están fuertemente apretados. Éstos deben ser apretados, para el ajuste de la precarga, con el momento de apriete M_A , según la tabla página 26.

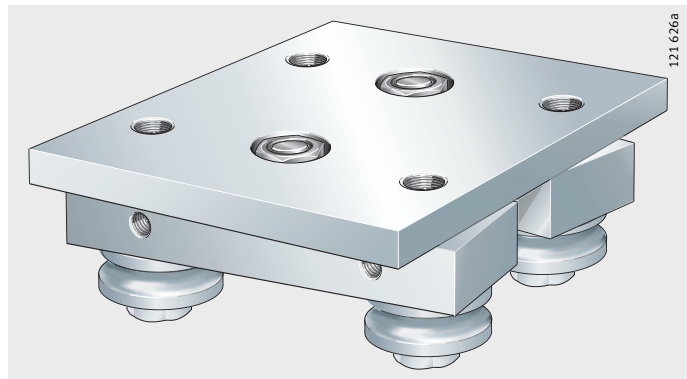


Figura 1
Carro sin juego LFDL...-SF

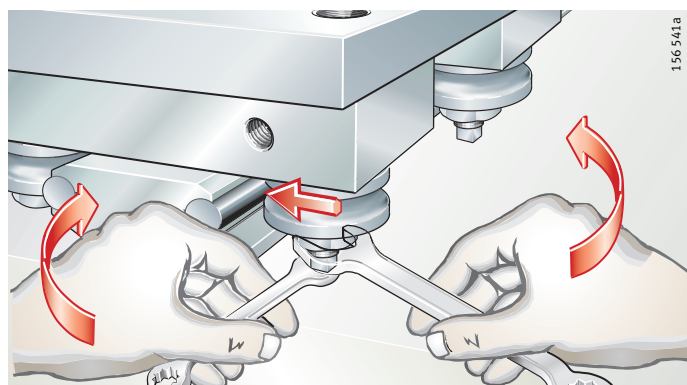


Figura 2
Carro con juego regulable LFDL...-B

Montaje

Momentos de apriete para los pernos de los rodillos-guía

Rodillo-guía o rodillo perfilado	Pernos	Momento de apriete M_A	
		Estándar (-2Z) Nm	RB (-2RSR) Nm
LFR50/5-4	M4	2,5	2,5
LFR50/5-6	M4	2,5	2,5
LFR50/8-6	M8	15	12
LFR5201-10	M10	40	23
LFR5301-10	M10	40	23
LFR5302-10	M12	70	39
LFR5201-12	M10	40	23
LFR5204-16	M16X1,5	100	75
LFR5206-20	M20X1,5	200	100
LFR5206-25	M20X1,5	200	100
LFR5207-30	M24X1,5	300	150
LFR5208-40	M30X1,5	600	310
LFR5308-50	M30X1,5	800	410

Momentos de apriete para tornillos en los carros según DIN ISO 4 762-8.8

Tornillo	Momento de apriete M_A Nm
M5	5,8
M6	9,9
M8	24
M10	48
M12	83

Momentos de apriete para tornillos en carriles-guía LFS, según DIN ISO 4 762-8.8 o bien DIN 7 984-8.8

Tornillo	Momento de apriete M_A Nm
M5	5,8
M6	9,9
M8	24
M10	48
M12	83



Precisión

Precisión de los carriles-guía LFS

Los datos sobre planitud, paralelismo (diferencia de medidas), tolerancias de longitud y de posición de los carriles-guía se indican en las siguientes tablas y/o gráficos, *figura 1* hasta *figura 5*.

Los carriles-guía tienen una alineación muy precisa y las tolerancias son superiores a las DIN EN 12 020.

Tolerancia de longitud

L mm	Tolerancia mm	
Carriles-guía de un solo tramo	$L < 1\,000$	± 2
	$1\,000 \leq L < 2\,000$	± 3
	$2\,000 \leq L < 4\,000$	± 4
	$4\,000 \leq L$	± 5
Carriles-guía de varios tramos	Longitud total L	$\pm 0,1\%$

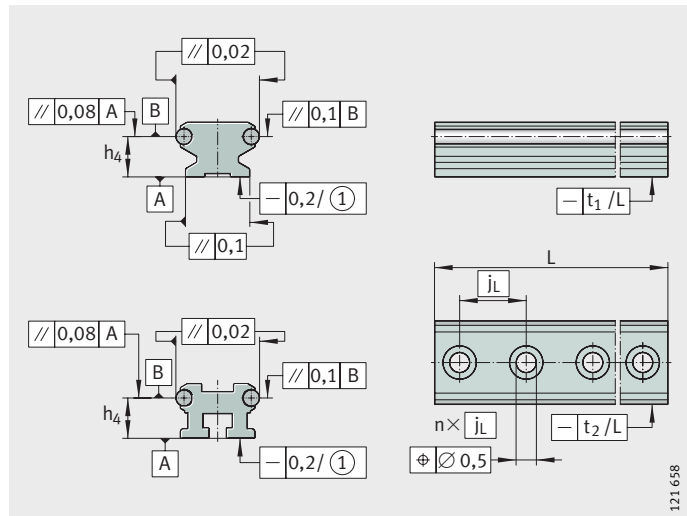
Tolerancia de planitud de los carriles-guía

Longitud del carril-guía	t_1 (superficie de apoyo) mm	t_2 (lateralmente) mm
$L < 1\,000$	0,5	0,2
$1\,000 \leq L < 2\,000$	1	0,3
$2\,000 \leq L < 3\,000$	1,5	0,4
$3\,000 \leq L < 4\,000$	2	0,5
$4\,000 \leq L < 5\,000$	2,5	0,6
$5\,000 \leq L < 6\,000$	3	0,7
$6\,000 \leq L < 7\,000$	3,5	0,8
$7\,000 \leq L < 8\,000$	4	0,9

① Cóncavo

Figura 1

Tolerancias de los carriles-guía LFS, LFS...C, LFS...R, LFS...N y LFS...NZZ

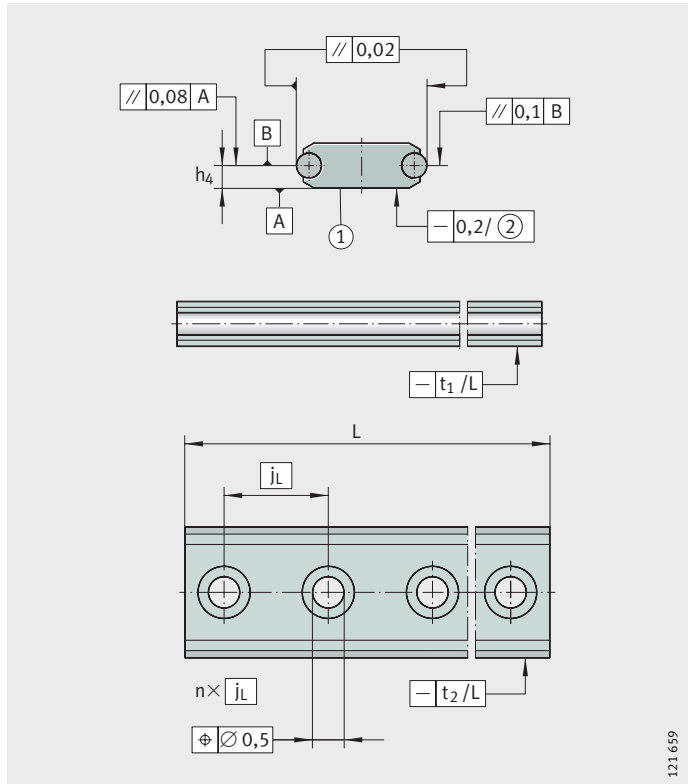


121.658

Precisión

- ① Superficie de apoyo marcada con una fina ranura
- ② Cóncavo

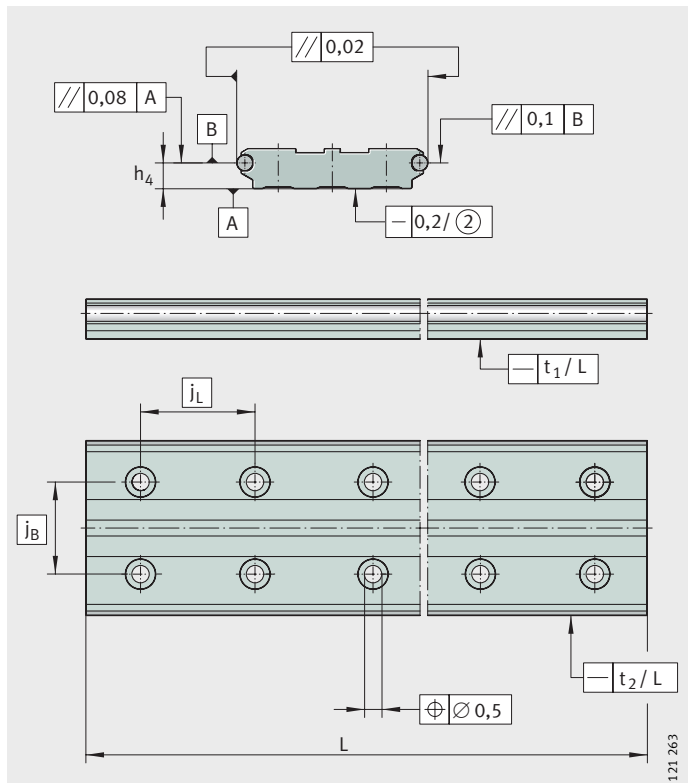
Figura 2
Carril-guía LFS...-F



121 659

- Paralelismo determinado por diferencia de medidas
- ② cóncavo

Figura 3
Carril-guía LFS120

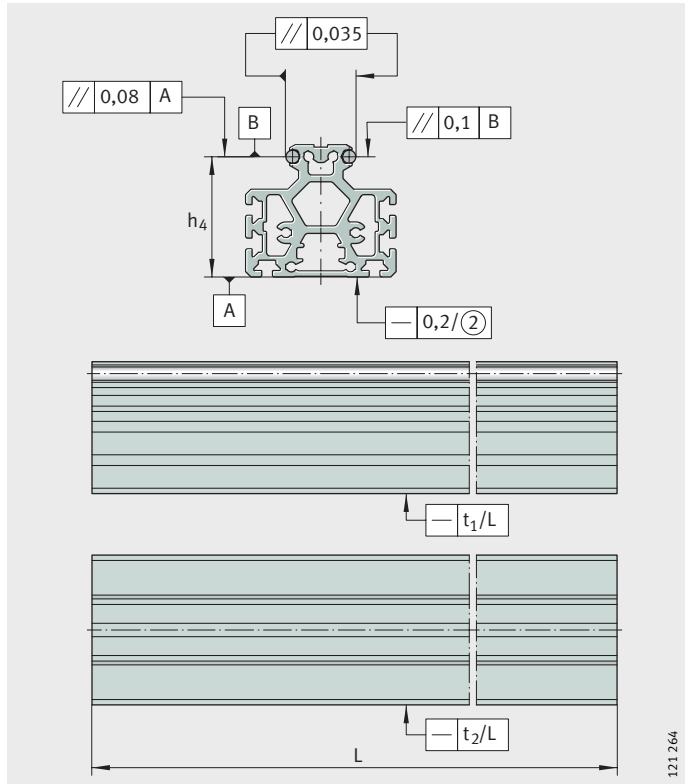


121 263



Paralelismo determinado por diferencia de medidas
 ② cóncavo

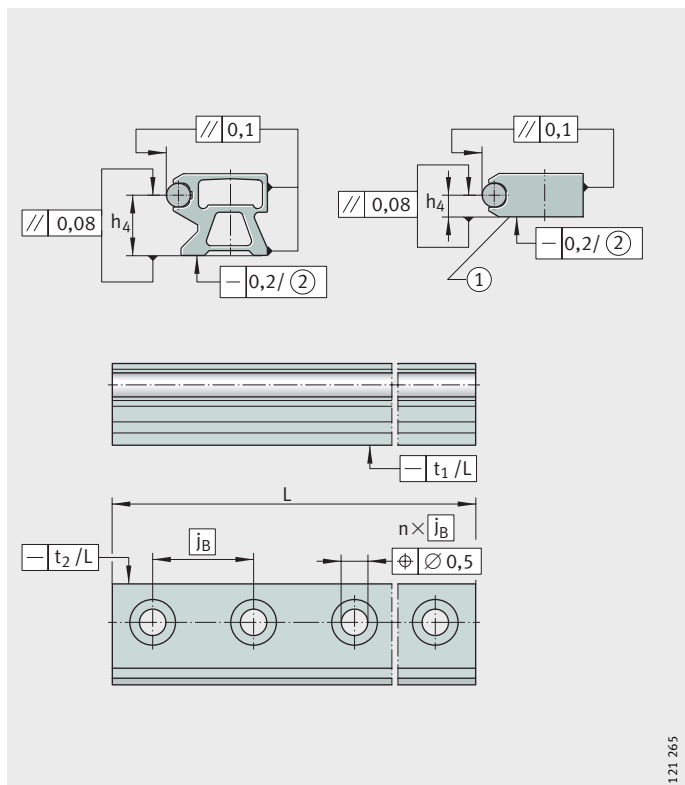
Figura 4
 Carril-guía LFS...-M



121 264

① Superficie de apoyo marcada con una fina ranura
 ② Cóncavo

Figura 5
 Carriles-guía
 LFS...-FH y LFS...-CH



121 265

Precisión

Tolerancias para h_4

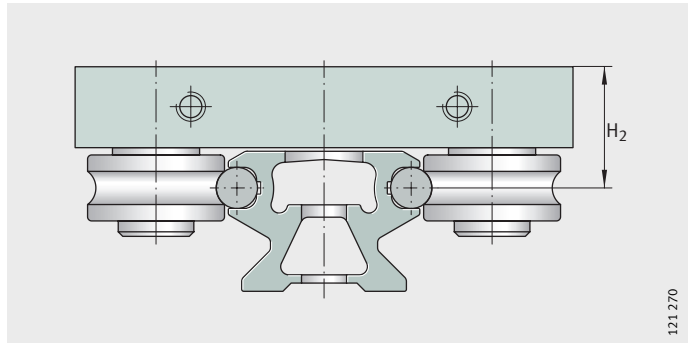
Tolerancias para H_2 y h_4 , ver la tabla, *figura 6* y *figura 7*.

Carril-guía	H_2 mm	h_4 mm
LFS20	+0,3	-0,1
LFS25		-0,1
LFS25-N		-0,1
LFS25-M		$\pm 0,25$
LFS32		+0,2
LFS32-C		+0,2
LFS32-N		+0,2
LFS32-F		+0,1
LFS32-M		$\pm 0,25$
LFS32-CH		+0,2
LFS32-FH		+0,1
LFS42-C		+0,2
LFS42-FH		+0,1
LFS52		+0,2
LFS52-C		+0,2
LFS52-NZZ		+0,2
LFS52-F		+0,1
LFS52-M		+0,5
LFS52-CH		+0,2
LFS52-FH		+0,1
LFS86-C		+0,25
LFS120		+0,2

Tolerancia para $H_2 = +0,3$ mm

Figura 6

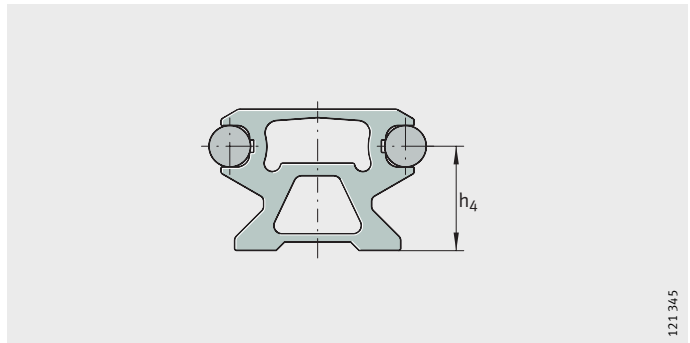
Medida de referencia para la precisión, medida H_2



121.270

Figura 7

Medida de referencia para la precisión, medida h_4



121.345



Ejemplo de pedido

Referencia para el pedido

Sistema listo para el montaje

Los elementos de las guías lineales con rodillos-guía (como p.ej. carros, carriles-guía, etc.) deben pedirse por separado.

Los carros, incluidos los rodillos-guía y los pernos, deben considerarse como un elemento.

Los carros y los carriles-guía son combinables de forma arbitraria y pueden ser pedidos independientemente.

Ejemplo de pedido

Guía lineal con rodillos-guía, en ejecución resistente a la corrosión con carro abierto LFL52-E-SF, *figura 1* y *figura 2*.

Carro	Carro	LFL
	Tamaño	52-E
	Sin juego	SF
	Resistente a la corrosión	RB

Referencia para el pedido **LFL52-E-SF-RB**

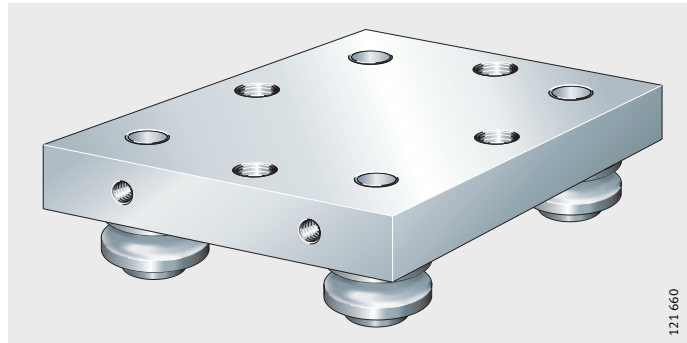


Figura 1
Carro abierto LFL52-E-SF

Carril-guía

Carril-guía con perfil hueco LFS52-CE, longitud 1 500 mm, $a_L = 50$ mm, $a_R = 75$ mm, en ejecución resistente a la corrosión, *figura 2*:

Carril-guía	LFS
Ancho del carril-guía	52
Tipo	CE
Longitud l del carril-guía	1 500
Distancia a_L	50
Distancia a_R	75
Resistente a la corrosión	RB

Referencia para el pedido **LFS52-CE/1500-50/75-RB**

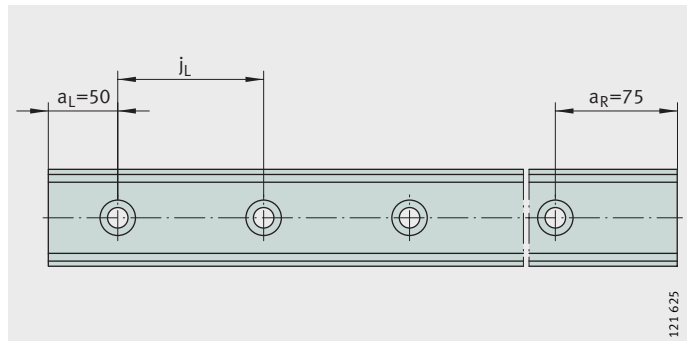


Figura 2
Carril-guía LFS52-CE

Ejemplo de pedido

Referencia para el pedido

Guía oval cerrada
Guía oval
con 2 segmentos circulares $\times 180^\circ$

Carriles-guía	LFS
Ancho a de los carriles-guía	52
Guía oval cerrada	OV
Radio de los segmentos circulares	300 mm
Medida de los segmentos	180°
Longitud de los carriles-guía rectos	2 000 mm, <i>figura 3</i>

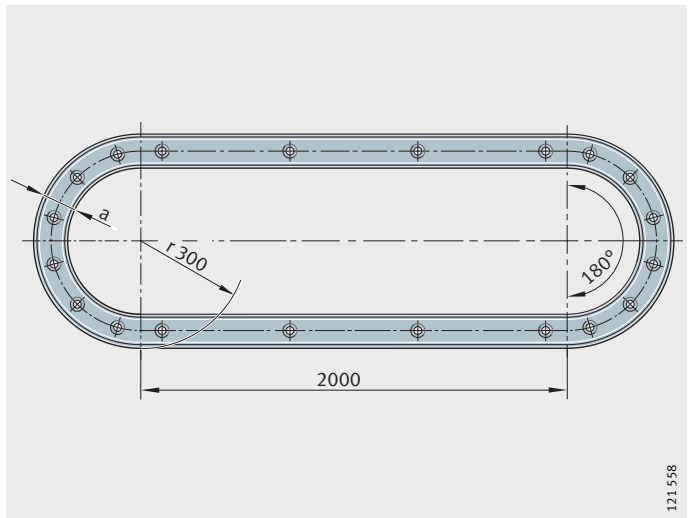
Referencia para el pedido

Sin conexiones de carriles VBS
1 \times LFS52-OV-300/180-2 000
 Con conexiones de carriles VBS
1 \times LFS52-OV-300/180-2 000.VBS

a = Ancho del carril-guía

Figura 3

Guía oval cerrada
 con segmentos circulares 180°
 LFS52-OV-300/180-2000



121 558



**Guía oval
con 4 segmentos circulares $\times 90^\circ$**

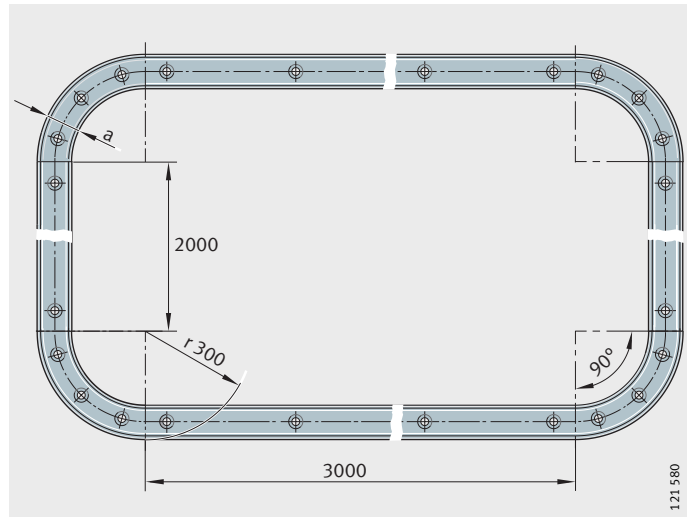
Carriles-guía	LFS
Ancho a de los carriles-guía	52 mm
Guía oval cerrada	OV
Radio de los segmentos circulares	300 mm
Medida de los segmentos	90°
Longitud de	
– 1. par de carriles-guía rectos	2 000 mm
– 2. par de carriles-guía rectos	3 000 mm, <i>figura 4</i>

Referencia para el pedido

Sin conexiones de carriles VBS
1 \times LFS52-OV-300/90-2 000/3 000
Con conexiones de carriles VBS
1 \times LFS52-OV-300/90-2 000/3 000.VBS

a = Ancho del carril-guía

Figura 4
Guía oval cerrada
con segmentos circulares 90°
LFS52-OV-300/90-2 000/3 000



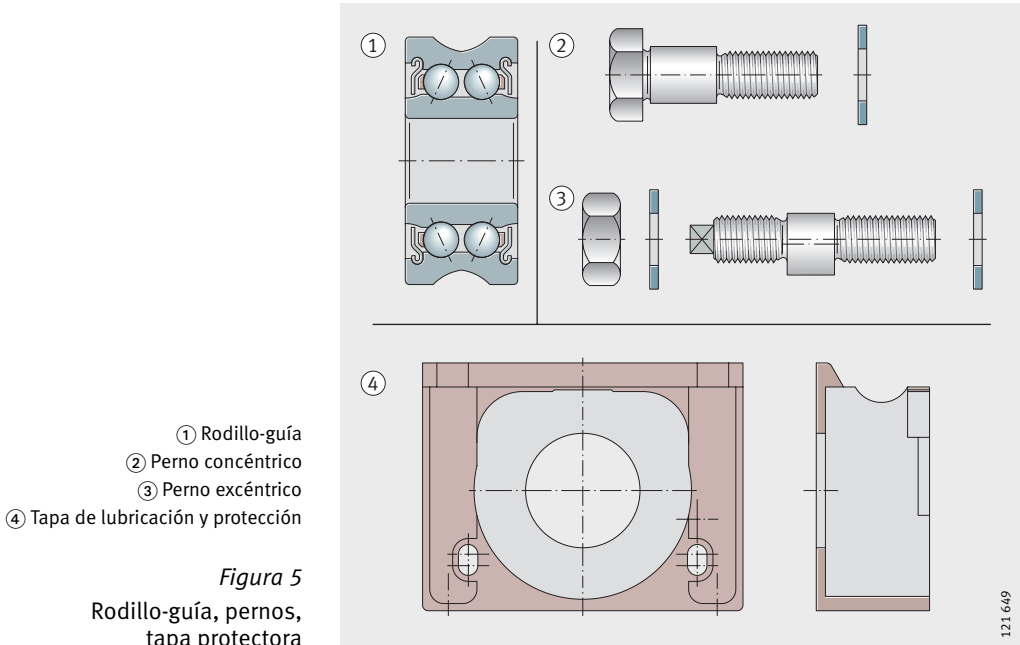
Ejemplo de pedido

Referencia para el pedido

Componentes individuales

Para construcciones de usuario flexibles, también es posible pedir por separado componentes listos para el montaje, ejemplo, ver *figura 5*.

Rodillo-guía	Serie Tamaño Obturaciones Resistente a la corrosión	LFR 50/8-6 2RSR RB, <i>figura 5</i>
Referencia para el pedido	LFR50/8-6-2RSR-RB	
Pernos	Serie Concéntrico Tamaño Resistente a la corrosión	LF Z 8 RB, <i>figura 5</i>
Referencia para el pedido	LFZ8-RB	
Tapa de lubricación y protección	Serie Tamaño	AB.LFR 50/8, <i>figura 5</i>
Referencia para el pedido	AB.LFR50/8	





Campo de aplicaciones

Temperatura de funcionamiento

Las guías lineales con rodillos-guía se pueden utilizar para temperaturas desde -20 °C hasta $+80\text{ °C}$. Para aplicaciones por debajo de -20 °C y por encima de $+80\text{ °C}$, rogamos consultar.

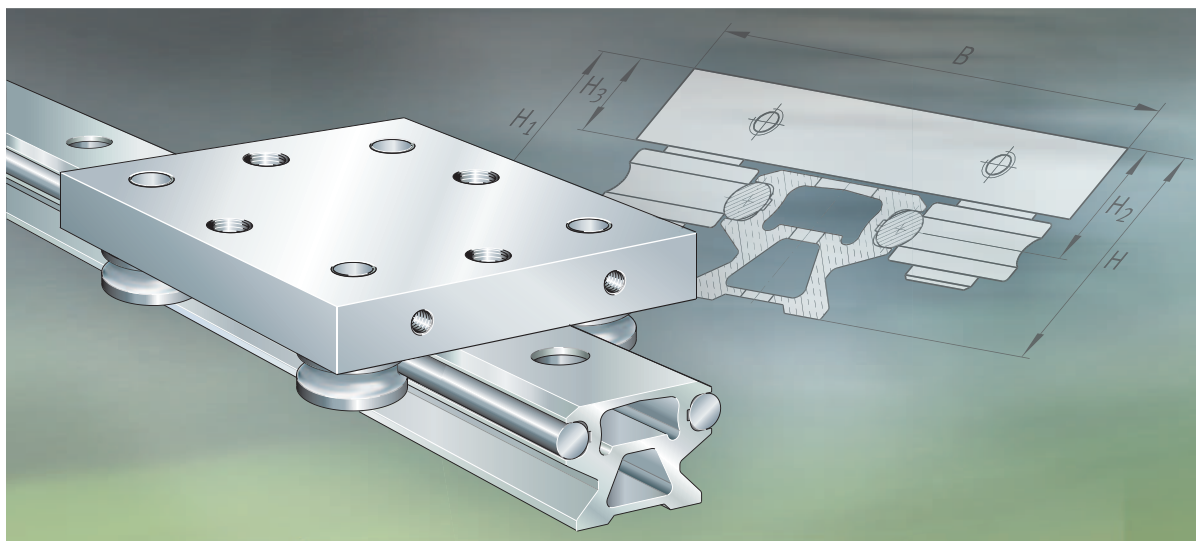
El campo de aplicaciones está limitado por el lubricante, los materiales plásticos utilizados en las guías y por los materiales compuestos.

Velocidades

La velocidad máxima posible de las guías lineales con rodillos-guía se eleva a 10 m/s . Sobre consulta, son posibles mayores velocidades.

Aceleración

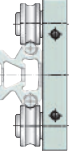
Con el empleo de las guías lineales con rodillos-guía, la aceleración puede ser hasta 50 m/s^2 .



Guías lineales con rodillos-guía

- con carro con placa hueca
- con carro compacto
- con carro abierto
- con carro con rodillos-guía libres
- con carro para giros

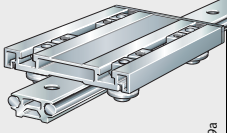
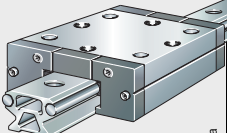
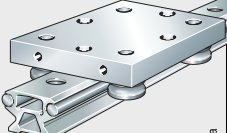
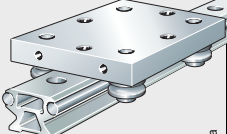
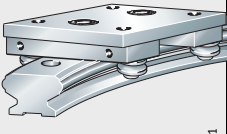
Guías lineales con rodillos-guía



Página

Cuadro resumen	Cuadro para preseleccionar las guías lineales con rodillos-guía	38
Vista general de los productos	Guías lineales con rodillos-guía.....	40
Características	Guía lineal con rodillos-guía con carro con placa hueca.....	42
	Guía lineal con rodillos-guía con carro compacto.....	43
	Guía lineal con rodillos-guía con carro abierto	44
	Guía lineal con carro con rodillos-guía libres	45
	Guía lineal con rodillos-guía con carro para giros	46
Tablas de medidas	Guía lineal con rodillos-guía con carro con placa hueca.....	48
	Guía lineal con rodillos-guía con carro compacto.....	50
	Guía lineal con rodillos-guía con carro abierto	52
	Guía lineal con carro con rodillos-guía libres	54
	Guía lineal con rodillos-guía con carro para giros	56

Cuadro para preseleccionar las guías lineales con rodillos-guía

Guías lineales con rodillos-guía con	Ancho de los carriles-guía						Protegido contra la corrosión
	20	25	32	42	52	86	
Carro con placa hueca LFCL  121 469a	-	●	-	●	-	●	■
Carro compacto LFKL...SF  121 471a	●	●	●	-	●	-	■
Carro abierto LFL...SF  121 470a	●	-	●	-	●	-	■
Carro con rodillos-guía libres LFL...SF  121 597a	-	-	●	-	●	-	■
Carros para giros LFDL...SF y LFDL...B  121 661	-	-	●	-	●	-	■

● Tamaños suministrables.

■ Posible.

1) El carril-guía LFS...M puede combinarse únicamente con carros con juego regulable. Para la utilización de carros SF y LFCL se ruega consultar.

Características especiales de las guías.	Tamaño	Medidas principales de las guías, cotas ver <i>figura 1</i>									Descripción
		LFS,-C, -CE, -CEE, -E, -EE, -N, -NZZ			LFS..-F, -FE			LFS..-M ¹⁾			
		H	B	L	H	B	L	H	B	L	
<ul style="list-style-type: none"> - Económicos - De peso reducido - Elevadas cargas demomentos M_x 	25	32,1	80	110	-	80	110	63,1	80	110	42
	42	39	116	150	33,9	116	150	-	116	150	
	86	59	190	235	-	190	235	-	190	235	
<ul style="list-style-type: none"> - Serie constructiva cerrada - Rodillos-guía protegidos - Unidad de lubricación integrada 	20	22	56	69	-	56	69	-	56	69	43
	25	25	65	85	-	65	85	56	65	85	
	32	35,5	86	112	25,5	86	112	-	86	112	
	52	54,3	13	136	38,2	13	136	118,9	13	136	
	52-E	60,4	145	186	44,3	145	186	125	145	186	
	52-EE	60,4	155	205	44,3	155	205	125	155	205	
<ul style="list-style-type: none"> - Muy robusta - De montaje muy sencillo 	20	22	55	50	-	55	50	-	55	50	44
	32	35,5	80	90	25,5	80	90	81,5	80	90	
	52	54,3	120	100	38,2	120	100	118,9	120	100	
	52-E	60,4	135	150	44,3	135	150	125	135	150	
<ul style="list-style-type: none"> - Rodillos-guía fijos y libres - Compensación de desviaciones de paralelismo hasta ± 1 mm. 	32	35,5	80	90	25,5	80	90	81,5	80	90	45
	52	54,3	120	100	38,2	120	100	118,9	120	100	
<ul style="list-style-type: none"> - Guía oval para carreras ilimitadas 	32-B	44,2	80	100	34,2	80	100	90,2	80	100	46
	32-SF	44,2	80	100	34,2	80	100	90,2	80	100	
	52-B	66,1	120	150	50	120	150	130,7	120	150	
	52-SF	60,1	120	150	50	120	150	130,7	120	150	

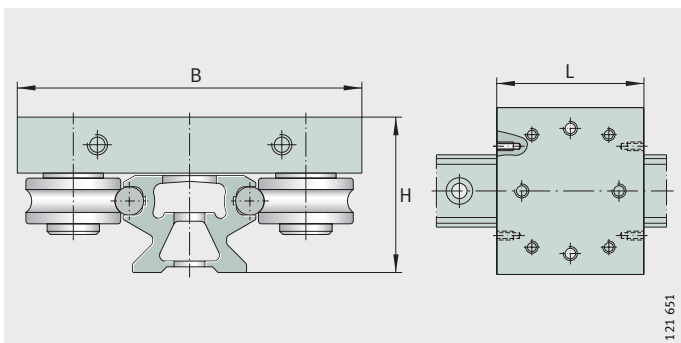


Figura 1
Cotas H, B y L

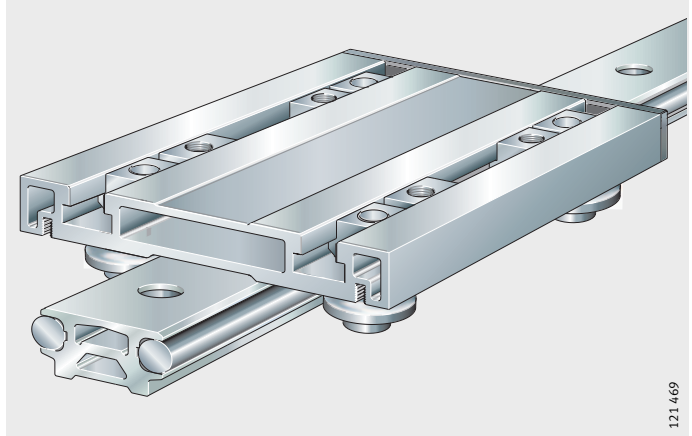
121_651

Vista general de los productos

Guías lineales con rodillos-guía

Con carro con placa hueca
Sin juego

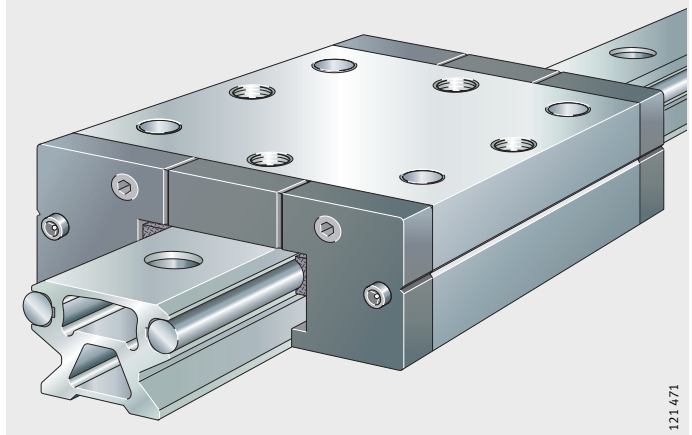
LFCL



121 469

Con carro compacto
Sin juego

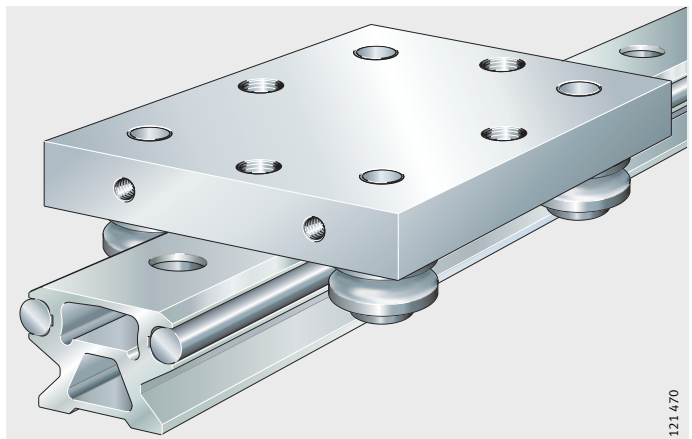
LFKL...SF



121 471

Con carro abierto
Sin juego

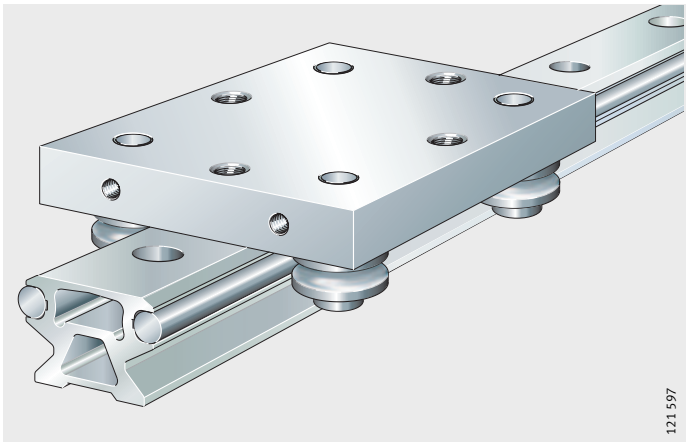
LFL...SF



121 470

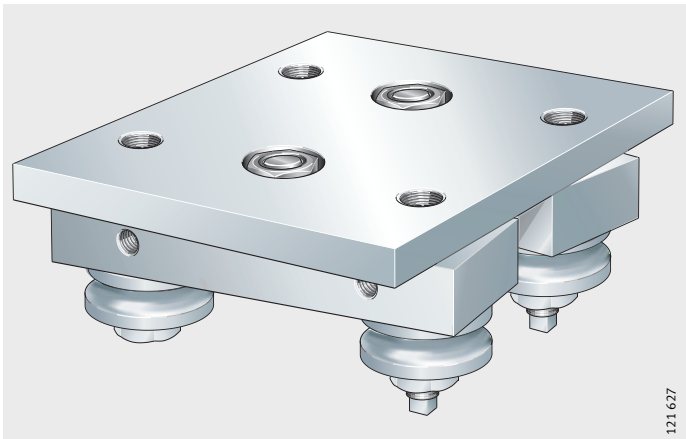
**Con carro con rodillos-guía
libres**
Sin juego

LFLL...-SF



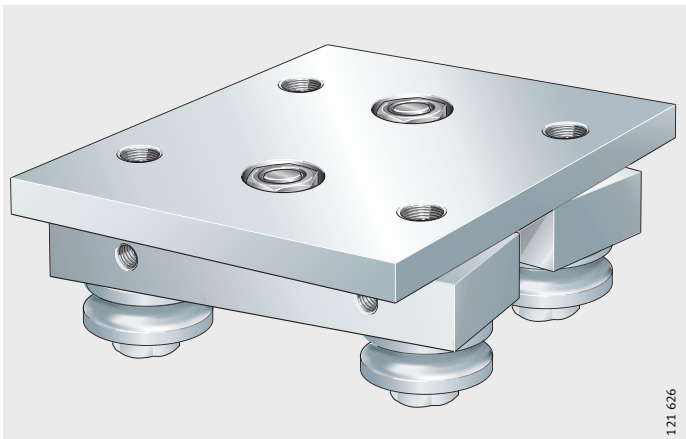
**Con carro para giros
con pernos concéntricos
y excéntricos,
con juego regulable**

LFDL...-B



**Pernos concéntricos
Sin juego**

LFDL...-SF



Guías lineales con rodillos-guía

Características

Las guías lineales con rodillos-guía están disponibles con carro con placa hueca, carro compacto, carro abierto, carro con rodillos-guía libres y carro para giros.

Guía lineal con rodillos-guía con carro con placa hueca

La económica serie LFCL se caracteriza por su especialmente reducido peso y por su elevada capacidad de carga de momentos M_x . Adicionalmente, la construcción anexa puede ser realizada individualmente, ya que las ranuras en T del carro permiten ajustes en sentido longitudinal.

Un carro está formado por una placa hueca de aluminio anodizado, cuatro pernos concéntricos, cuatro rodillos-guía, dos tapas de cierre para la cámara hueca y ocho tuercas para ranuras en T, *figura 1*. Los rodillos-guía y las tapas de cierre ya están montados en la placa.

Precarga y juego

Los carros funcionan sin juego sobre todos los carriles-guía INA, ver página 38, y son combinables con todos los carriles-guía de un mismo tamaño, excepto con los segmentos circulares LFSR. Gracias a la elevada precisión de los carriles-guía, los carros pueden ajustarse sin juego.

Obtención y lubricación

Los rodillos-guía tienen obturaciones por paso estrecho en ambos lados, están engrasados para toda su duración de vida y son, por ello, libres de mantenimiento.

Para la lubricación de las pistas de rodadura están disponibles tapas de lubricación y protección AB..-LFR. Sus tornillos de fijación se atornillan en las ranuras de la placa hueca del carro.

Ejecución resistente a la corrosión

Todos los componentes de acero, como los anillos interior y exterior de los rodillos-guía, así como los pernos, las tuercas y las arandelas, son de acero inoxidable. La grasa lubricante protege el conjunto de elementos rodantes contra la corrosión.

Las ejecuciones resistentes a la corrosión tienen el sufijo RB.

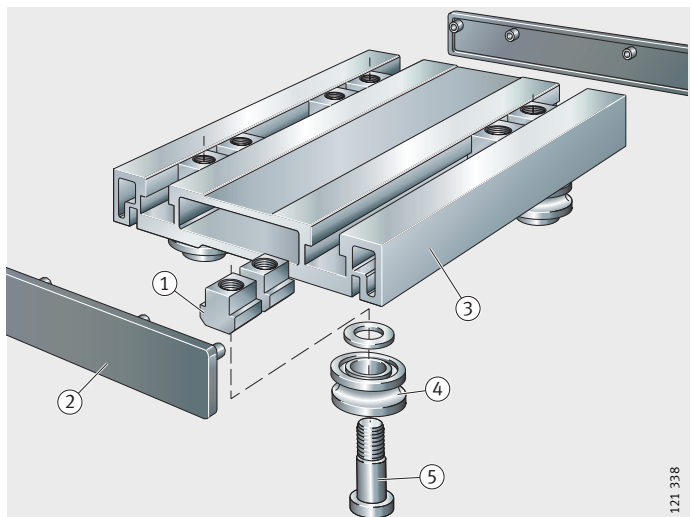
Más información

Se puede encontrar más información en las siguientes páginas:

- Tabla de medidas, ver página 48
- Rodillos-guía y pernos, ver página 60, 64
- Carriles-guía, ver página 66
- Accesorios, ver página 92.

- ① Tuercas para ranuras en T
- ② Tapas de cierre
- ③ Placa hueca del carro
- ④ Rodillo-guía
- ⑤ Perno concéntrico

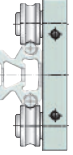
Figura 1
Carro con placa hueca



Guía lineal con rodillos-guía con carro compacto

Con el carro compacto LFKL...SF se pueden realizar guías lineales destinadas a trabajar en entornos con suciedad. Gracias a la ejecución cerrada, los rodillos-guía quedan protegidos contra la suciedad. Para la lubricación de las pistas de rodadura existen dos unidades de lubricación integradas.

Un carro compacto está compuesto por un cuerpo soporte de aluminio anodizado, cuatro pernos concéntricos, cuatro rodillos-guía, dos obturaciones longitudinales y dos rascadores-engrasadores, *figura 2*. Los rodillos-guía ya están montados en el carro y los obturadores longitudinales y los rascadores-engrasadores se incluyen en el suministro.



Precarga y juego

Los carros funcionan sin juego sobre todos los carriles-guía INA, ver página 38, y son combinables con todos los carriles-guía de un mismo tamaño, excepto con los segmentos circulares LFSR. Gracias a la elevada precisión de los carriles-guía, los carros pueden ajustarse sin juego.

Obturación y lubricación

Los rodillos-guía tienen obturaciones por paso estrecho en ambos lados, están engrasados para toda su duración de vida y son, por ello, libres de mantenimiento.

Para la lubricación de los ejes de rodadura, los rascadores-engrasadores disponen de fieltros aceitados que pueden ser relubricados a través de engrasadores. Estas unidades, junto con los obturadores longitudinales (obturaciones por paso estrecho), protegen el carro compacto por todos los lados contra la suciedad.

Ejecución resistente a la corrosión

Todos los componentes de acero, como los anillos interior y exterior de los rodillos-guía, así como los pernos, las tuercas y las arandelas, son de acero inoxidable. La grasa lubricante protege el conjunto de elementos rodantes contra la corrosión.

Las ejecuciones resistentes a la corrosión tienen el sufijo RB.

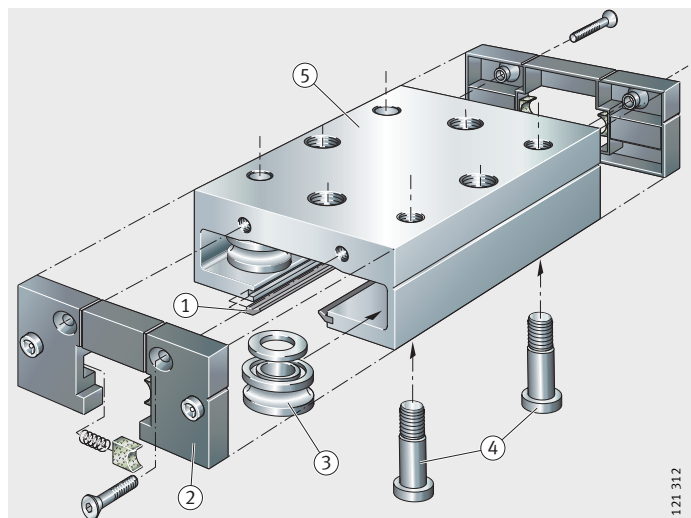
Más información

Se puede encontrar más información en las siguientes páginas:

- Tabla de medidas, ver página 50
- Rodillos-guía y pernos, ver página 60, 64
- Carriles-guía, ver página 66
- Accesorios, ver página 92

- ① Obturación longitudinal
- ② Rascador-engrasador
- ③ Rodillo-guía
- ④ Perno concéntrico
- ⑤ Cuerpo soporte

Figura 2
Carro compacto



121 312

Guías lineales con rodillos-guía

Guía lineal con rodillos-guía con carro abierto

El robusto carro abierto LFL..-SF es adecuado para aquellas aplicaciones en las que se necesitan guías lineales eficaces y de diseño sencillo.

Un carro está formado por una placa de aluminio anodizado, cuatro tornillos y cuatro rodillos-guía, *figura 3*. Los rodillos-guía ya están montados en la placa.

Precarga y juego

Los carros funcionan sin juego sobre todos los carriles-guía INA, ver página 38, y son combinables con todos los carriles-guía de un mismo tamaño, excepto con los segmentos circulares LFSR. Gracias a la elevada precisión de los carriles-guía, los carros pueden ajustarse sin juego.

Obturación y lubricación

Los rodillos-guía tienen obturaciones por paso estrecho en ambos lados, están engrasados para toda su duración de vida y son, por ello, libres de mantenimiento.

Para la lubricación de los ejes de rodadura están disponibles rascadores-engrasadores AB, página 92. Sus fieltros aceitados pueden ser relubricados a través de engrasadores. Estas unidades obturan el carro abierto, junto con los protectores laterales ABAL, frontal y lateralmente, página 93.

Ejecución resistente a la corrosión

Todos los componentes de acero, como los anillos interior y exterior de los rodillos-guía, así como los tornillos, las tuercas y las arandelas, son de acero inoxidable. La grasa lubricante protege el conjunto de elementos rodantes contra la corrosión.

Las ejecuciones resistentes a la corrosión tienen el sufijo RB.

Más información

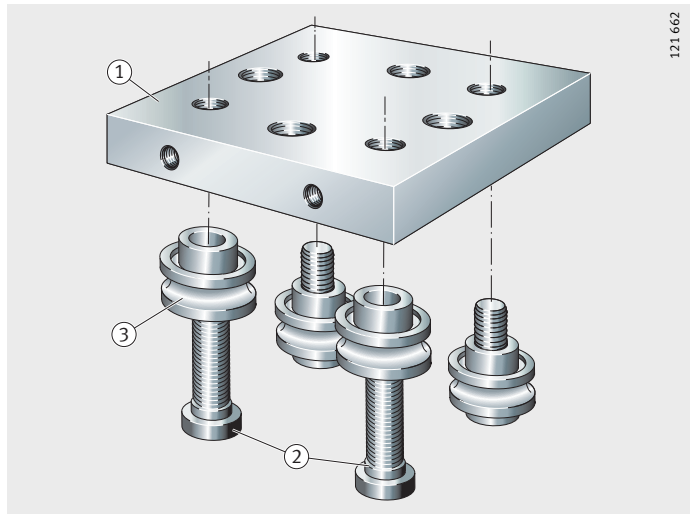
Se puede encontrar más información en las siguientes páginas:

- Tabla de medidas, ver página 52
- Rodillos-guía y tornillos, ver página 60, 64
- Carriles-guía, ver página 66
- Accesorios, ver página 92.

- ① Placa del carro
- ② Tornillos
- ③ Rodillo-guía

Figura 3

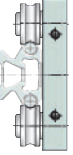
Carro abierto



Guía lineal con carro con rodillos-guía libres

El carro con rodillos-guía libres LFL...-SF es una guía lineal robusta, lista para el montaje, para aplicaciones con guías fijas o libres y para ser utilizado con dos carriles paralelos de guiado. Los rodillos-guía son desplazables axialmente. Así, pueden compensar imprecisiones de ± 1 mm en la distancia entre los carriles-guía.

Un carro está formado por una placa de aluminio anodizado, cuatro tornillos y cuatro rodillos-guía libres, *figura 4*. Los rodillos-guía ya están montados en la placa.



Precarga y juego

Los carros funcionan sin juego sobre todos los carriles-guía INA, ver página 38, y son combinables con todos los carriles-guía de un mismo tamaño, excepto con los segmentos circulares LFSR. Gracias a la elevada precisión de los carriles-guía, los carros pueden ajustarse sin juego.

Obturación y lubricación

Los rodillos-guía tienen obturaciones por paso estrecho en ambos lados, están engrasados para toda su duración de vida.

La lubricación de la zona de contacto entre los ejes de rodadura y los rodillos-guía debe efectuarse desde dichos ejes.

Ejecución resistente a la corrosión

Todos los componentes de acero, como los anillos interior y exterior de los rodillos-guía, así como los tornillos, las tuercas y las arandelas, son de acero inoxidable.

La grasa lubricante protege el conjunto de elementos rodantes contra la corrosión.

Las ejecuciones resistentes a la corrosión tienen el sufijo RB (sólo sobre consulta).

¡Atención!

¡Los carros con rodillos-guía libres deben ser utilizados siempre en combinación con otros carros con rodillos-guía fijos!

¡La absorción de cargas por los rodillos-guía debe realizarse únicamente en dirección radial!

Más información

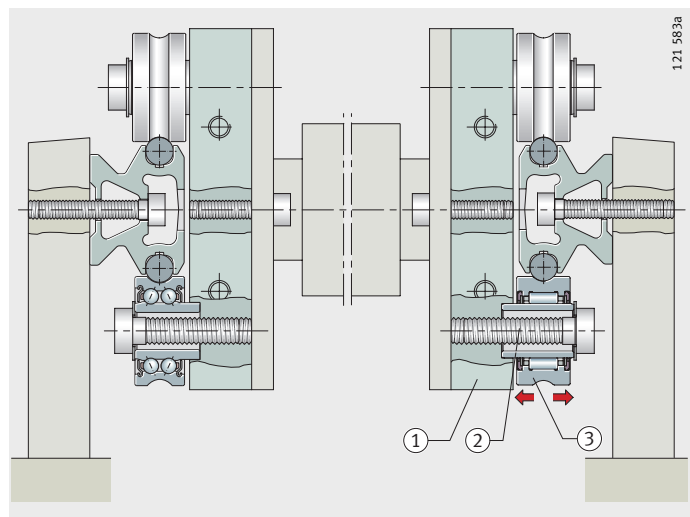
Se puede encontrar más información en las siguientes páginas:

- Tabla de medidas, ver página 54
- Rodillos-guía y tornillos, ver página 60, 64
- Carriles-guía, ver página 66
- Accesorios, ver página 92.

- ① Placa del carro
- ② Tornillo
- ③ Rodillo-guía libre

Figura 4

Carro con rodillos-guía libres



Guías lineales con rodillos-guía

Guía lineal con rodillos-guía con carro para giros

Con el carro para giros LFDL se pueden realizar, en conexión con los segmentos circulares LFSR, guías lineales ovales o circulares. Los carriles-guía rectos están exactamente adaptados a los segmentos circulares. Estos carros están disponibles en ejecución LFDL..-SF (con cuatro pernos concéntricos) y como LFDL..-B (con dos pernos concéntricos y dos excéntricos).

Un carro está compuesto por una placa soporte de acero, dos soportes orientables de aluminio anodizado (con apoyos radial y axial con rodamientos), cuatro pernos concéntricos, o bien dos pernos concéntricos y dos excéntricos, *figura 5*. Los rodillos-guía ya están montados en la placa.

Precarga y juego

Con la ejecución LFDL..-B el carro está ajustado sin juego sobre el carril-guía mediante pernos excéntricos.

Con el carro LFDL..-SF no es posible ningún reglaje del juego ya que el carro está óptimamente ajustado sobre el carril-guía INA, ver página 38.

Obturación y lubricación

Los rodillos-guía tienen obturaciones por paso estrecho en ambos lados y están engrasados para toda su duración de vida.

La lubricación de la zona de contacto entre los ejes de rodadura y los rodillos-guía debe efectuarse desde dichos ejes.

Ejecución resistente a la corrosión

Todos los componentes de acero, como los anillos interior y exterior de los rodillos-guía, así como los pernos, las tuercas y las arandelas, son de acero inoxidable. La grasa lubricante protege el conjunto de elementos rodantes contra la corrosión.

Las ejecuciones resistentes a la corrosión tienen el sufijo RB (sólo sobre consulta).

¡Atención!

¡En la combinación con un carril-guía curvo 360° es preciso utilizar el carro ajustable LFDL..-B!

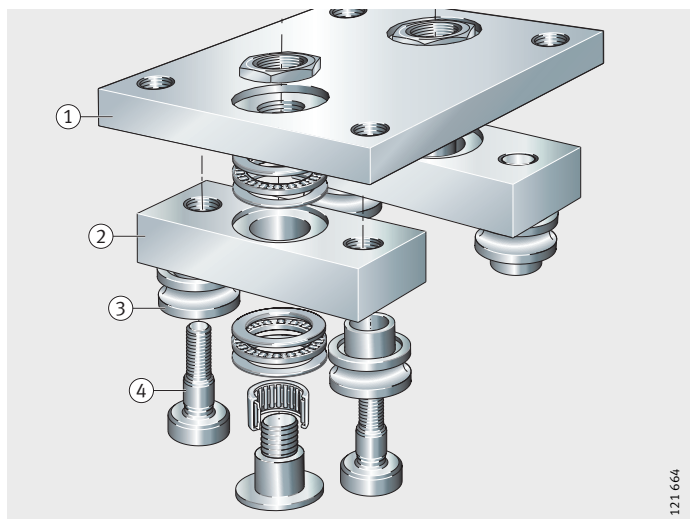
Más información

Se puede encontrar más información en las siguientes páginas:

- Tabla de medidas, ver página 56
- Rodillos-guía y pernos, ver página 60, 64
- Carriles-guía, ver página 66
- Accesorios, ver página 92.

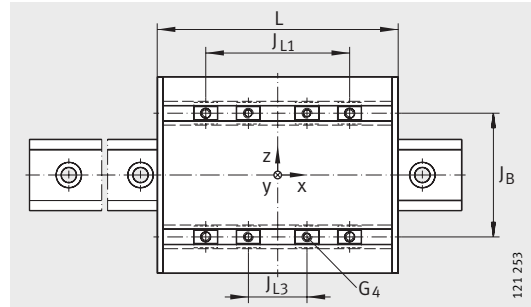
- ① Placa soporte del carro
- ② Soporte orientable
- ③ Rodillo-guía
- ④ Perno concéntrico

Figura 5
Carro para giros





Guía lineal con rodillos-guía con carro con placa hueca



LFCL con LFS, -C, -CE, -CEE, -E, -EE, -N, -NZZ, -M, -F
Vista girada 90°

Tabla de medidas · Medidas en mm

Carro ¹⁾	Peso m ≈kg	Rodillo-guía ³⁾	para diámetro de ejes	Dimensiones			Medidas de montaje			
				H ₁	B	L	J _B	J _{B1}	J _{B2}	J _{L1}
LFCL25	0,44	LFR50/8-6-2Z	6	30,5	80	110	47	47	69	52
LFCL42	1	LFR5201-10-2Z	10	38,1	116	150	73	73	98,5	85
LFCL86²⁾	2,2	LFR5301-10-2Z	10	48,4	190	235	124	124	151,5	155

Referencias para el pedido

Ejecuciones resistentes a la corrosión: LFCL...RB, LFS...RB con LFR...2RSR-RB

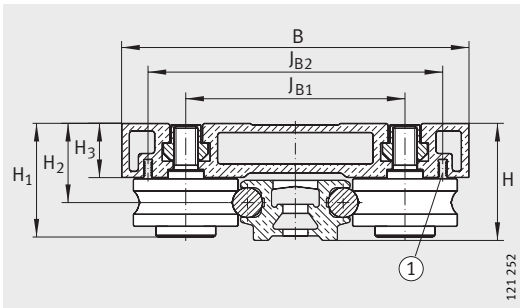
Carriles-guía sin agujeros: LFS...OL.

- 1) La forma del perfil hueco depende del tamaño constructivo.
- 2) Ranura en T adicional en el centro del carro.
- 3) Para pedidos de recambios se ruega consultar.
- 4) El carril-guía LFS...M puede combinarse únicamente con carros con juego regulable. Para la utilización de carros SF y LFCL, se ruega consultar.

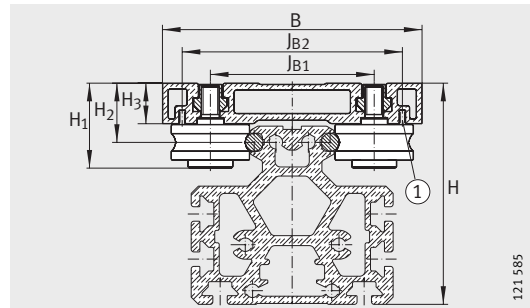
Capacidades de carga¹⁾

Carro	Carril-guía	Rodillo-guía ²⁾	Capacidades de carga						
			C _y N	C _{0y} N	C _z N	C _{0z} N	M _{0x} Nm	M _{0y} Nm	M _{0z} Nm
LFCL25	LFS25	LFR50/8-6-2Z	4 600	2 400	7 320	4 500	25	120	65
LFCL42	LFS42	LFR5201-10-2Z	10 200	5 480	16 900	10 000	85	425	230
LFCL86	LFS86	LFR5301-10-2Z	17 800	8 850	28 400	15 500	335	1 190	680

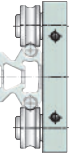
- 1) Para las capacidades de carga en combinación con LFS...RB, ver página 17.
- 2) Para pedidos de recambios se ruega consultar.



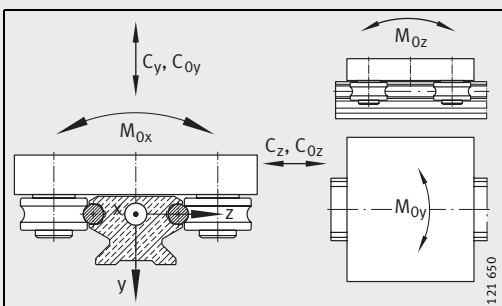
LFCL con LFS, -C, -CE, -CEE, -E, -EE, -N, -NZZ
 ① Ranura roscada para tornillos M3



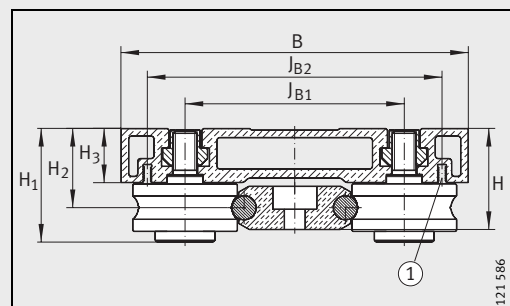
LFCL con LFS..-M⁴⁾
 ① Ranura roscada para tornillos M3



J_{L3}		H_2	H_3	G_4	Profundidad máxima de atornillado para G_4	Altura total H de los carros y de los carriles-guía		
						LFS, -C, -CE, -CEE, -E, -EE, -N, -NZZ	LFS-F	LFS-M ⁴⁾
mín.	máx.	+0,3						
13	26	21,5	15,4	M6	10	32,1	–	63,1
15	55	26,4	18	M8	12	39	33,9	–
18	119	33,9	23,4	M10	14	59	–	–

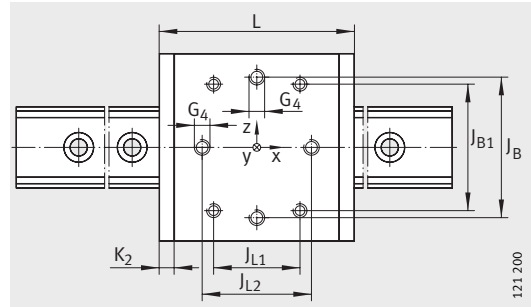


Direcciones de la carga



LFCL con LFS..-F
 ① Ranura roscada para tornillos M3

Guía lineal con rodillos-guía con carro compacto



LFKL con LFS, -C, -CE, -CEE, -E, -EE, -N, -NZZ, -M, -F, -FE
Vista girada 90°

Tabla de medidas · Medidas en mm

Carro	Peso m ≈kg	Rodillo-guía ³⁾	para diámetro de ejes	Dimensiones			Medidas de montaje		
				H ₁	B	L	J _B	J _{B1}	K ₂
LFKL20-SF ²⁾	0,2	LFR50/5-4-2Z	4	20,5	56	69	39	34	5
LFKL25-SF ²⁾	0,3	LFR50/5-6-2Z	6	23,5	65	85	50	40	5
LFKL32-SF	0,7	LFR50/8-6-2Z	6	32	86	112	59	54	7
LFKL52-SF	1,5	LFR5201-10-2Z	10	46,1	130	136	90	83	10
LFKL52-E-SF	2,9	LFR5301-10-2Z	10	53,8	145	186	105	90	10
LFKL52-EE-SF	4,3	LFR5302-10-2Z	10	55	155	205	115	95,2	10

Referencias para el pedido

Ejecuciones resistentes a la corrosión: LFKL...RB, LFS...RB con LFR...2RSR-RB

Carriles-guía sin agujeros: LFS...OL.

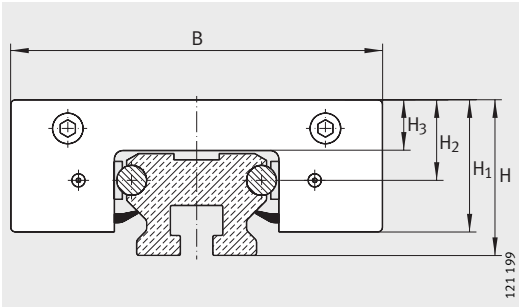
- 1) Momento de apriete para los pernos de los rodillos-guía, los pernos concéntricos se suministran apretados con M_A.
- 2) Sin engrasador. Es posible reengrasar a través de los agujeros frontales.
- 3) Para pedidos de recambios se ruega consultar.
- 4) El carril-guía LFS...M puede combinarse únicamente con carros con juego regulable. Para la utilización de carros SF y LFKL, se ruega consultar.

Capacidades de carga¹⁾

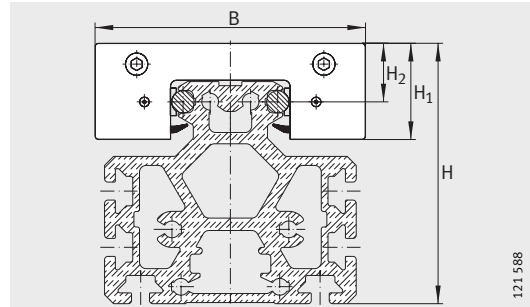
Carro	Carril-guía	Rodillo-guía ²⁾	Capacidades de carga						
			C _y N	C _{0y} N	C _z N	C _{0z} N	M _{0x} Nm	M _{0y} Nm	M _{0z} Nm
LFKL20-SF	LFS20	LFR50/5-4-2Z	1 350	870	2 400	1 700	7	28	15
LFKL25-SF	LFS25	LFR50/5-6-2Z	1 280	820	2 580	1 800	8	40	18
LFKL32-SF	LFS32	LFR50/8-6-2Z	4 100	2 400	6 600	4 200	30	130	70
LFKL52-SF	LFS52	LFR5201-10-2Z	10 000	5 200	16 800	10 000	110	290	150
LFKL52-E-SF	LFS52-E	LFR5301-10-2Z	17 800	8 900	28 400	15 500	180	800	460
LFKL52-EE-SF	LFS52-EE	LFR5302-10-2Z	20 000	10 000	32 400	18 200	215	1 100	620

1) Para las capacidades de carga en combinación con LFS...RB, ver página 17.

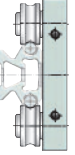
2) Para pedidos de recambios se ruega consultar.



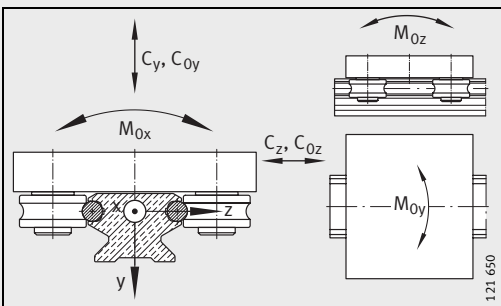
LFKL con LFS, -C, -CE, -CEE, -E, -EE, -N, -NZZ



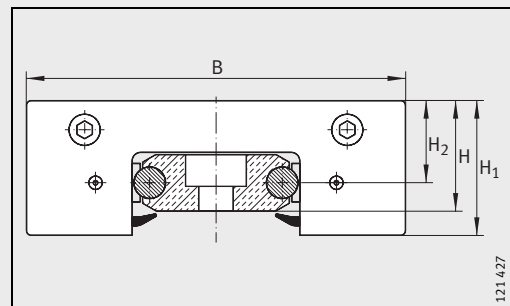
LFKL con LFS..-M⁴⁾



J _{L1}	J _{L2}	H ₂	H ₃	G ₄	M _A ¹⁾		Altura total H de los carros y de los carriles-guía		
					Estándar Nm	Resistente a la corrosión Nm	LFS, -C, -CE, -CEE, -E, -EE, -N, -NZZ	LFS-F, -FE	LFS-M ⁴⁾
34	±0,2 49	+0,3 13	8,7	M5	2,5	2,5	22	-	-
45	60	14,4	9	M5	2,5	2,5	25	-	56
60	70	20,5	14	M8	15	12	35,5	25,5	81,5
60	70	29,2	19,4	M10	40	23	54,3	38,2	118,9
105	110	35,3	24	M10	40	23	60,4	44,3	125
120	140	35,3	24	M12	70	39	60,4	44,3	125

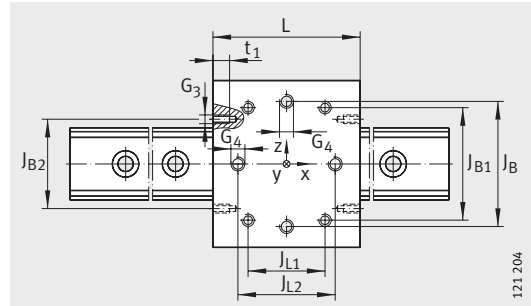


Direcciones de la carga



LFKL con LFS..-F, -FE

Guía lineal con rodillos-guía con carro abierto



LFL con LFS, -C, -CE, -CEE, -E, -EE, -N, -NZZ, -M, -F, -FE
Vista girada 90°

Tabla de medidas · Medidas en mm

Carro	Peso m ≈kg	Rodillo-guía ³⁾	para diámetro de ejes	Dimensiones			Medidas de montaje					
				H ₁	B	L	J _B	J _{B1}	J _{B2}	J _{L1}	J _{L2}	
LFL20-SF ²⁾	0,16	LFR50/5-4-2Z	4	20,5	55	50	±0,2	40	34	–	24	38
LFL32-SF	0,4	LFR50/8-6-2Z	6	30	80	90	59	54	56	60	70	
LFL52-SF	1	LFR5201-10-2Z	10	43,2	120	100	90	83,2	65	60	70	
LFL52-E-SF	1,9	LFR5301-10-2Z	10	53,8	135	150	105	90	65	105	110	

Referencias para el pedido

Ejecuciones resistentes a la corrosión: LFL...-RB, LFS...-RB con LFR...2RSR-RB

Carriles-guía sin agujeros: LFS...-OL.

Ejecución resistente a la corrosión, suministrable sobre consulta.

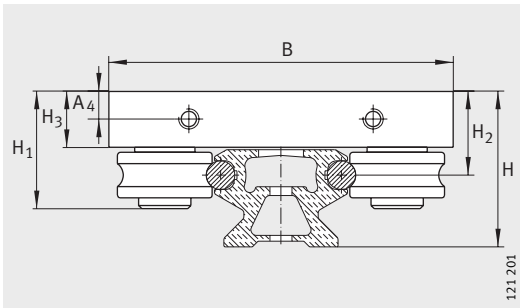
- Momento de apriete para los pernos de los rodillos-guía, los pernos concéntricos se suministran apretados con M_A.
- Agujeros para atornillar desde abajo, para el rascador-engrasador AB LFL20.
- Para pedidos de recambios se ruega consultar.
- El carril-guía LFS...-M puede combinarse únicamente con carros con juego regulable. Para la utilización de carros SF y LFCL, se ruega consultar.

Capacidades de carga¹⁾

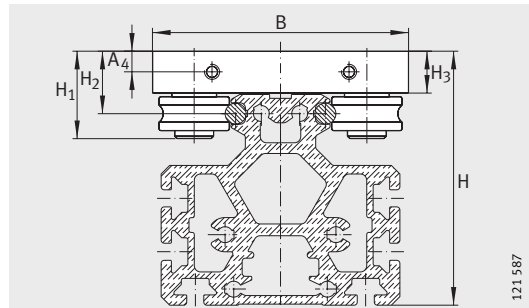
Carro	Carril-guía	Rodillo-guía ²⁾	Capacidades de carga						
			C _y N	C _{Oy} N	C _z N	C _{Oz} N	M _{Ox} Nm	M _{Oy} Nm	M _{Oz} Nm
LFL20-SF	LFS20	LFR50/5-4-2Z	1 350	870	2 400	1 700	7	20	10
LFL32-SF	LFS32	LFR50/8-6-2Z	4 100	2 400	6 600	4 200	30	130	70
LFL52-SF	LFS52	LFR5201-10-2Z	10 000	5 200	16 800	10 000	110	290	150
LFL52-E-SF	LFS52-E	LFR5301-10-2Z	17 800	8 900	28 400	15 500	180	800	460

¹⁾ Para las capacidades de carga en combinación con LFS...-RB, ver página 17.

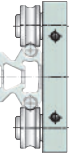
²⁾ Para pedidos de recambios se ruega consultar.



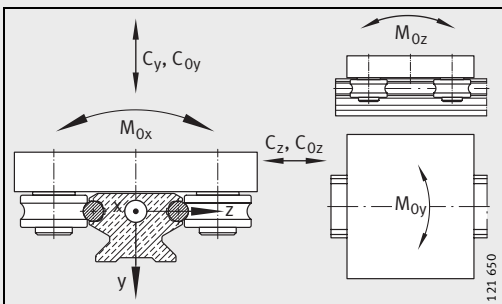
LFL con LFS, -C, -CE, -CEE, -E, -EE, -N, -NZZ



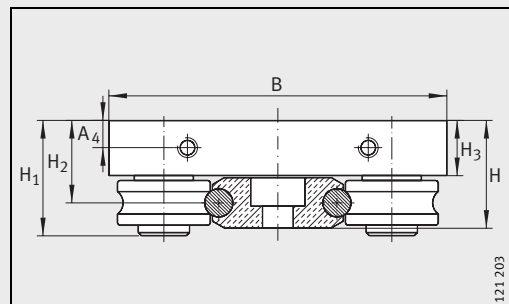
LFL con LFS..-M⁴⁾



t ₁	H ₂	H ₃	A ₄	G ₃	G ₄	M _A ¹⁾		Altura total H de los carros y de los carriles-guía		
						Estándar Nm	Resistente a la corrosión Nm	LFS, -C, -CE, -CEE, -E, -EE, -N, -NZZ	LFS-F, -FE	LFS-M ⁴⁾
-	+0,3	9	-	M3 ²⁾	M5	2,5	2,5	22	-	-
7	20,5	14	7	M6	M8	15	12	35,5	25,5	81,5
12	29,2	19,5	9,75	M6	M10	40	23	54,3	38,2	118,9
12	35,3	24	12	M6	M10	40	23	60,4	44,3	125

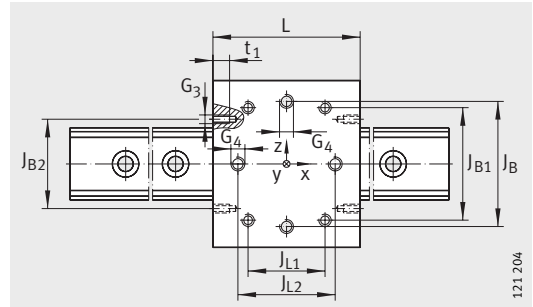


Direcciones de la carga



LFL con LFS..-F, -FE

Guía lineal con carro con rodillos-guía libres



LFL con LFS, -C, -CE, -CEE, -E, -EE, -N, -NZZ, -M, -F, -FE
Vista girada 90°

Tabla de medidas · Medidas en mm

Carro	Peso m ≈kg	para diámetro de ejes	Dimensiones			Medidas de montaje					
			H ₁	B	L	J _B	J _{B1}	J _{B2}	J _{L1}	J _{L2}	t ₁
LFL32-SF	0,4	6	32,5	80	90	59	54	56	60	70	7
LFL52-SF	1	10	45	120	100	90	83	65	60	70	12

Referencia para el pedido

Carriles-guía sin agujeros: LFS...-OL.

Ejecución resistente a la corrosión, suministrable sobre consulta.

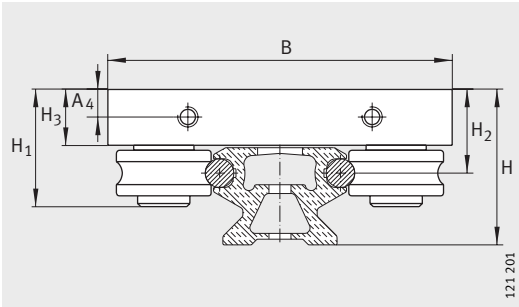
- 1) LFL32-SF: ±0,5 Desplazamiento axial posible.
- 2) LFL52-SF: ±1 Desplazamiento axial posible.
- 3) El carril-guía LFS...-M puede combinarse únicamente con carros con juego regulable. Para la utilización de carros SF y LFCL, se ruega consultar.

Capacidades de carga¹⁾

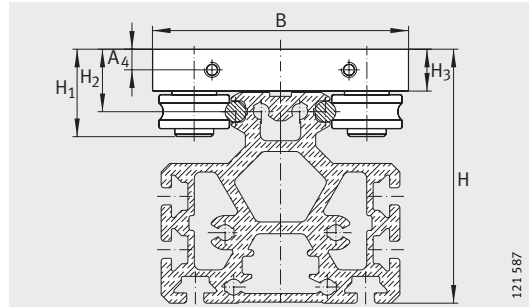
Carro	Carril-guía	Rodillo-guía ²⁾	Capacidades de carga		
			C _z N	C _{0z} N	M _{0y} Nm
LFL32-SF	LFS32	LFR22/8-6-2RSR-RNA + IR6,4X12X17	9 000	8 000	250
LFL52-SF	LFS52	LFR2202-10-2RSR-RNA + IR10,5X20X21	17 000	19 000	550

1) Para las capacidades de carga en combinación con LFS...-RB, ver página 17.

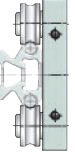
2) Para pedidos de recambios se ruega consultar.



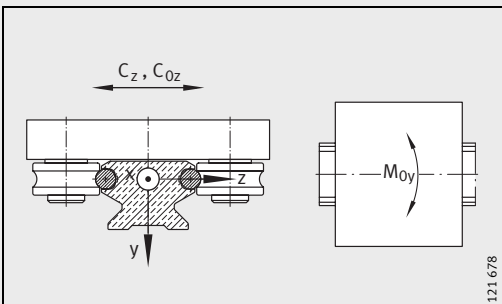
LFL con LFS, -C, -CE, -CEE, -E, -EE, -N, -NZZ



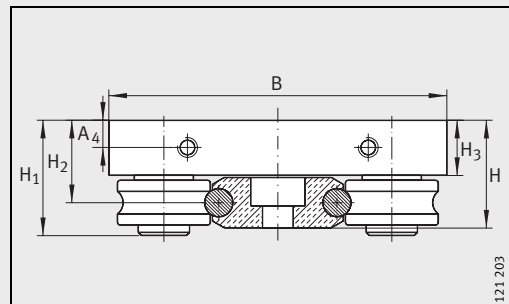
LFL con LFS..-M³⁾



					Altura total H de los carros y de los carriles-guía		
H ₂	H ₃	A ₄	G ₃	G ₄	LFS, -C, -CE, -CEE, -E, -EE, -N, -NZZ	LFS-F, -FE	LFS-M ³⁾
20,5 ¹⁾	13,75	7	M6	M8	35,5 ¹⁾	25,5 ¹⁾	81,5 ¹⁾
29,2 ²⁾	19,5	9,75	M6	M10	54,3 ²⁾	38,2 ²⁾	118,9 ²⁾

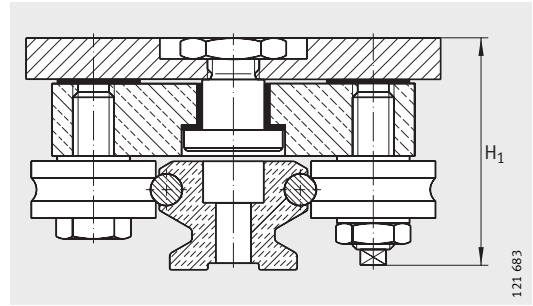


Direcciones de la carga



LFL con LFS..-F, -FE

Guía lineal con rodillos-guía con carro para giros



LFDL-B

Tabla de medidas · Medidas en mm

Carro ¹⁾	Peso m ≈kg	Rodillo-guía ²⁾	para diámetro de ejes	Dimensiones			Medidas de montaje			
				H ₁	B	L	J _B	J _{B1}	J _{L1}	J _{L2}
LFDL32-B	1	LFR50/8-6-2Z	6	43	80	100	60	54	60	70
LFDL32-SF				37						
LFDL52-B	2,5	LFR5201-10-2Z	10	65,1	120	150	90	83	76	90
LFDL52-SF				55						

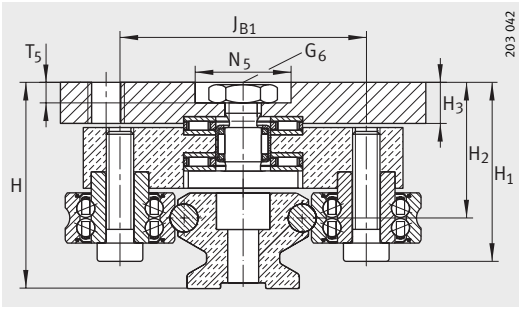
Ejecución resistente a la corrosión, sobre consulta.

- 1) Los carros se pueden equipar con el rascador-engrasador AB (accesorio especial) para proteger las pistas de rodadura. En este caso se ruega consultar.
- 2) Momento de apriete para los pernos de los rodillos-guía, los pernos concéntricos se suministran apretados con M_A.
- 3) Para pedidos de recambios se ruega consultar.

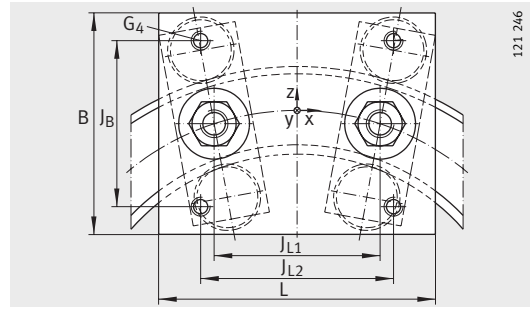
Capacidades de carga¹⁾

Carro	Carril-guía	Rodillo-guía ²⁾	Capacidades de carga						
			C _y N	C _{0y} N	C _z N	C _{0z} N	M _{0x} Nm	M _{0y} Nm	M _{0z} Nm
LFDL32-B	LFS32	LFR50/8-6-2Z	4 100	2 400	6 600	4 200	30	130	70
LFDL32-SF	LFS32	LFR50/8-6-2Z							
LFDL52-B	LFS52	LFR5201-10-2Z	10 000	5 200	16 800	10 000	110	380	200
LFDL52-B-SF	LFS52	LFR5201-10-2Z							

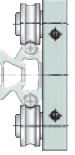
- 1) Para las capacidades de carga en combinación con LFS..-RB, ver página 17.
- 2) Para pedidos de recambios se ruega consultar.



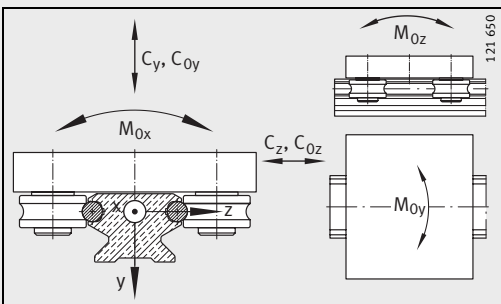
LFDL-SF con LFS, -C, -CE, -CEE, -E, -EE, -N, -NZZ



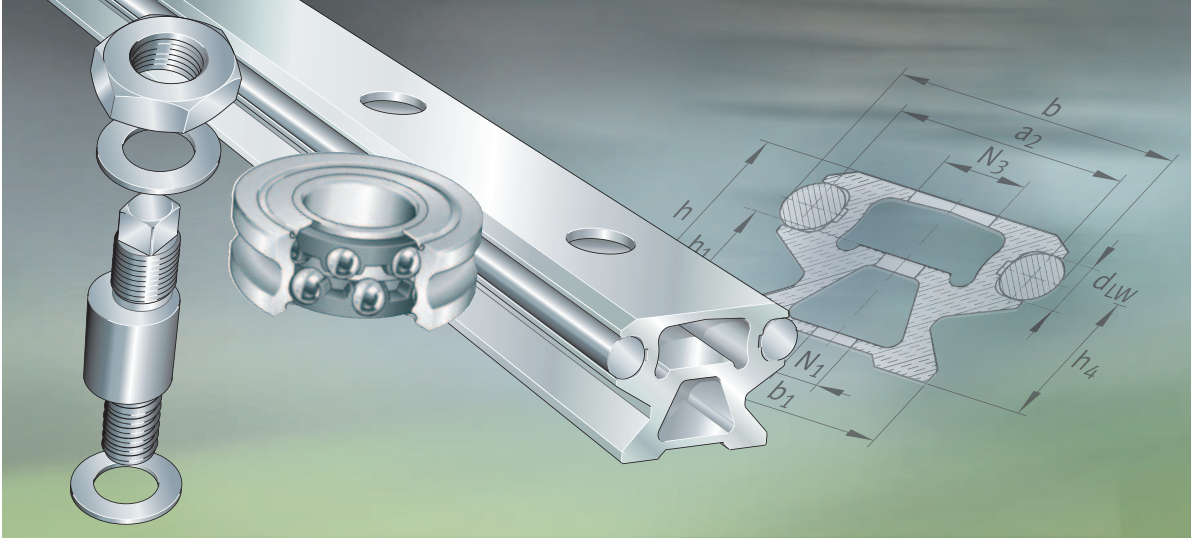
Vista superior



H_2	H_3	T_5	G_4	N_5	G_6	$M_A^{(2)}$ Estándar Nm	Altura total H de los carros y de los carriles-guía LFS, -C, -CE, -CEE, -E, -EE, -N, -NZZ
+0,3							
29,2	9	5	M8	21	M8	15	44,2
41	11	6	M10	26	M10	40	66,1



Direcciones de la carga



Rodillos-guía
Pernos
Carriles-guía

Rodillos-guía, pernos, carriles-guía

	Página
Vista general de los productos	
Rodillos-guía	60
Características	61
Posibilidades de combinación de rodillos-guía y carriles-guía.....	63
Instrucciones de diseño y seguridad	63
Vista general de los productos	
Pernos.....	64
Características	65
Vista general de los productos	
Carriles-guía.....	66
Características	68
Instrucciones de diseño y seguridad	70
Tablas de medidas	
Rodillos-guía como apoyos fijos	74
Pernos.....	76
Rodillos-guía como apoyos libres	78
Posibilidades de combinación de rodillos-guía y pernos	79
Carriles-guía.....	80
Carril oval cerrado con conexiones VBS entre carriles-guía	88



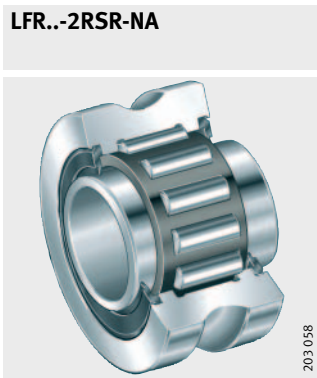
Vista general de los productos

Rodillos-guía

Rodillos-guía como apoyos fijos



Rodillos-guía como apoyos libres



Rodillos-guía

Características

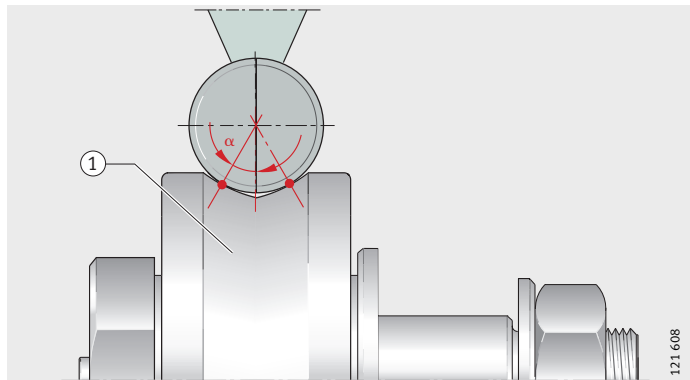
Los rodillos-guía LFR son rodamientos a bolas de contacto angular, de dos hileras y constan de un anillo exterior con superficie de rodadura externa perfilada en forma de arco gótico, un anillo interior y dos coronas de bolas con jaula de plástico. Los anillos interior y exterior están fabricados en acero para rodamientos 100Cr6.

El especial anillo exterior permite que su superficie de rodadura externa se encuentre sobre dos puntos de contacto con la contrapista de rodadura, *figura 1*. El ángulo de contacto α es de, máximo 30° .

Estos rodillos-guía absorben, además de cargas radiales, también cargas axiales en ambos sentidos.

$\alpha = 30^\circ$
① Perfil de arco gótico

Figura 1
Arco gótico,
2 puntos de contacto,
ángulo de contacto



Rodillos-guía

Obturación y lubricación

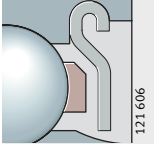
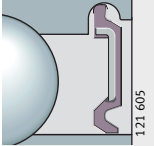
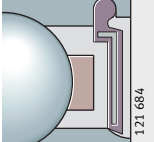
Obturaciones por paso estrecho en ambos lados de los rodillos-guía protegen el sistema de rodadura contra la suciedad. Los rodillos-guía con este tipo de obturaciones tienen el sufijo 2Z.

Sobre consulta, están disponibles rodillos-guía con obturaciones por rozamiento en ambos lados, sufijos 2RS y 2RSR.

Los rodillos-guía están engrasados para toda su duración de vida y son, por ello, libres de mantenimiento. A partir de un diámetro exterior de ≥ 52 mm el anillo interior dispone de un agujero de engrase.

Tipos de obturación

Tipos de obturaciones y sus características específicas, ver tabla.

 <p>121 606</p>	<p>Obturación 2Z</p> <p>Obturación por paso estrecho:</p> <ul style="list-style-type: none"> ■ sin precarga radial ■ reducido rozamiento ■ sólo adecuada para escasa suciedad
 <p>121 605</p>	<p>Obturación 2RSR</p> <p>Obturación rozante:</p> <ul style="list-style-type: none"> ■ con precarga radial ■ adecuada para elevados requisitos de efecto obturador y para fuerte suciedad.
 <p>121 684</p>	<p>Obturación 2RS</p> <p>Obturación rozante:</p> <ul style="list-style-type: none"> ■ con precarga axial ■ adecuada para elevados requisitos de efecto obturador y para fuerte suciedad.

Ejecución resistente a la corrosión

Los anillos interior y exterior son de acero inoxidable. La grasa lubricante protege el conjunto de elementos rodantes contra la corrosión.

Las ejecuciones protegidas contra la corrosión disponen de obturaciones rozantes y tienen los sufijos 2RS-RB o 2RSR-RB.

Precisión y juego radial

Para la precisión de medidas y de forma es válida la clase de tolerancia PN, según DIN 620.

El juego radial corresponde, aproximadamente, a la clase CN; para clases de juego radial, ver el catálogo HR1 "Rodamientos".

Más información

Se puede encontrar más información en las siguientes páginas:

- Tabla de medidas, ver página 74, 78, 79
- Pernos, ver página 64
- Carriles-guía, ver página 66
- Accesorios, ver página 92.

Posibilidades de combinación de rodillos-guía y carriles-guía

Combinaciones con carriles-guía LFS

Las tablas muestran las posibles combinaciones entre los rodillos-guía y los carriles-guía LFS y TS.

Ancho y diámetro de los ejes ¹⁾		Rodillo-guía LFR					
b	d _{LW}	50/5-4	50/5-6	50/8-6	5201-10	5301-10	5302-10
20	4	●	–	–	–	–	–
25	6	–	●	●	–	–	–
32	6	–	●	●	–	–	–
42	10	–	–	–	●	●	●
52	10	–	–	–	●	●	●
86	10	–	–	–	●	●	●
120	10	–	–	–	●	●	●

● Tamaños suministrables

¹⁾ Para el ancho b y el diámetro de los ejes d_{LW}, ver las tablas de medidas de los carriles-guía a partir de la página 80.

Combinaciones con carriles-guía TS¹⁾

Diámetro de los ejes d _{LW} ¹⁾	Rodillo-guía LFR						
	5201-12	5204-16	5206-20	5206-25	5207-30	5208-40	5308-50
12	●	–	–	–	–	–	–
16	–	●	–	–	–	–	–
20	–	–	●	–	–	–	–
25	–	–	–	●	–	–	–
30	–	–	–	–	●	–	–
40	–	–	–	–	–	●	–
50	–	–	–	–	–	–	●

● Tamaños suministrables

¹⁾ Para los carriles-guía TS y los diámetros de los ejes d_{LW}, ver el catálogo WF1, "Sistemas de guiado por eje".



Instrucciones de diseño y seguridad Construcción anexa para los rodillos-guía libres

Con los rodillos-guía libres sin anillo interior, la pista de rodadura de los elementos rodantes sobre el eje debe estar templada y rectificada.

La dureza superficial debe ser 670 HV + 170 HV.

La profundidad de temple CHD o Rht debe ser suficientemente elevada.

Para la ejecución del eje, ver la tabla.

Tolerancias y superficies para la pista de rodadura del eje

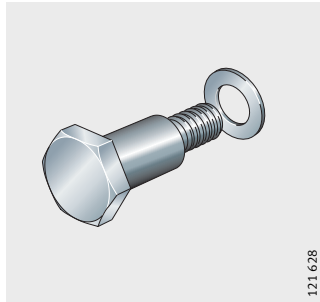
Tolerancias del diámetro del eje		Rugosidad	Redondez	Paralelismo
sin anillo interior	con anillo interior	máx.	máx.	máx.
k5	g6 (para carga puntual)	R _a 0,4 (R _z 2)	25% de la tolerancia del diámetro	50% de la tolerancia del diámetro

Vista general de los productos

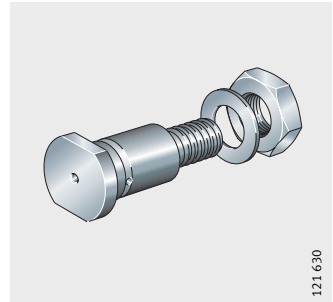
Pernos

Concéntrico

LFZ

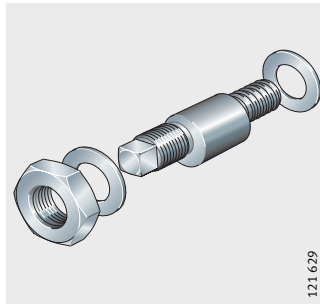


LFZ..-A1

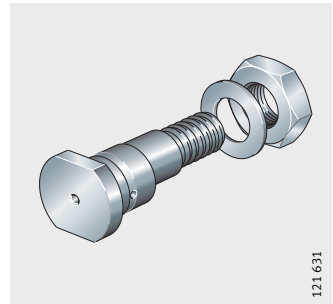


Excéntrico

LFE



LFE..-A1



Pernos

Características

Existen pernos fabricados en acero para tornillos de la mayor resistencia, con bulones concéntricos y excéntricos, series LFZ o bien LFE. Dependiendo de la aplicación son suministrables con arandela, tuerca, engrasador para montar a presión y tapón de cierre, ver tabla Suministro.

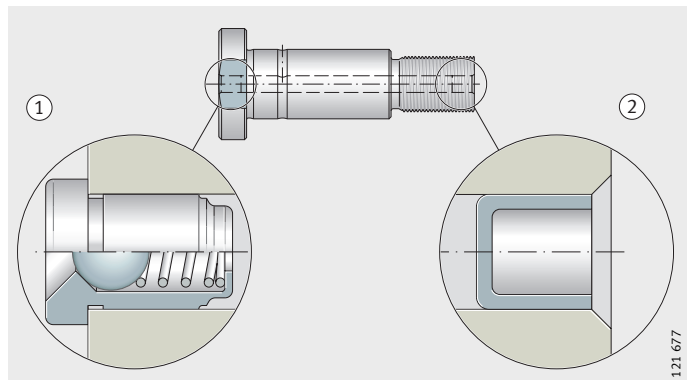
Con los pernos en ejecución excéntrica LFE y LFE.-A1 los rodillos-guía se pueden ajustar sin juego.

Suministro

Referencia y sufijo	Volumen de suministro	Ejecución
LFZ	Perno concéntrico con arandela	Estándar
LFE	Perno excéntrico con arandela y tuerca	Estándar
LFZ.-A1 LFE.-A1	Perno concéntrico o excéntrico con arandela, tuerca, engrasador para montar a presión y tapón de cierre	Estándar
NIP-A2	Engrasador para montar a presión	Accesorio
VD2	Tapón de cierre	Accesorio

Lubricación

Los pernos LFZ.-A1 y LFE.-A1 tienen un agujero de engrase. Los rodillos-guía con un diámetro exterior ≥ 52 mm son reengrasables a través de dicho agujero. En el mencionado agujero se puede montar a presión un engrasador NIP-A2, figura 1. El agujero que no se utilice para el reengrase debe ser tapado con el tapón de cierre VD2.



- ① Engrasador para montar a presión NIP A2
- ② Tapón de cierre VD2

Figura 1

Engrasador para montar a presión y tapón de cierre

Ejecución resistente a la corrosión

Los pernos, las arandelas y las tuercas son de acero inoxidable. Estas ejecuciones tienen el sufijo RB.

Más información

Se puede encontrar más información en las siguientes páginas:

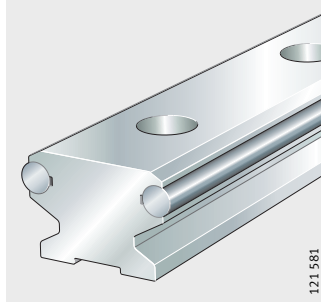
- Tabla de medidas, ver página 76
- Rodillos-guía, ver página 60
- Carriles-guía, ver página 66
- Accesorios, ver página 92.

Vista general de los productos

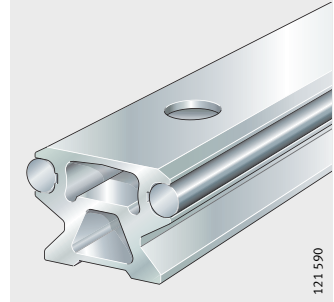
Carriles-guía

Perfil macizo
Perfil hueco

LFS

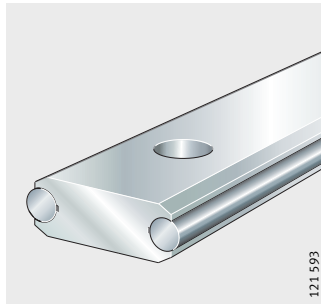


LFS..-C

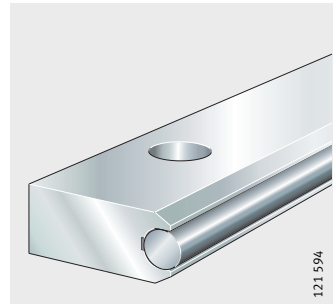


Ejecución plana
Con uno o dos ejes de rodadura

LFS..-F

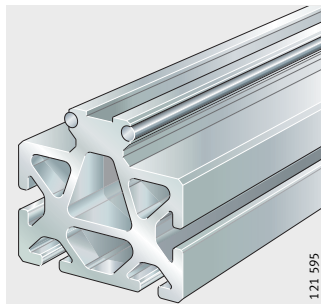


LFS..-FH



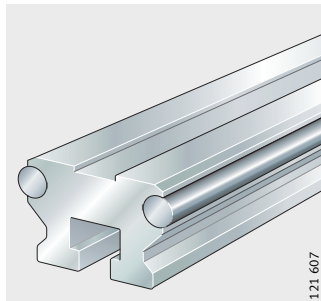
Perfil modular

LFS..-M

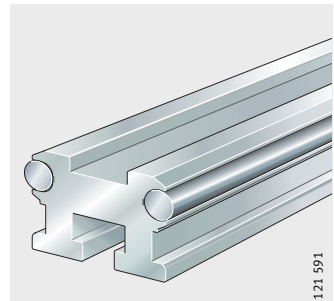


Con ranuras
Para cremalleras
o correas dentadas

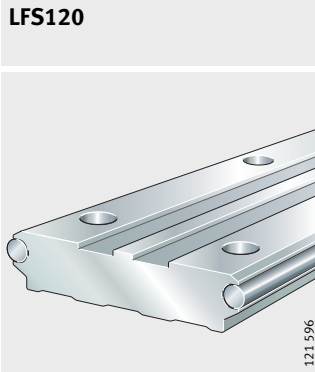
LFS..-N



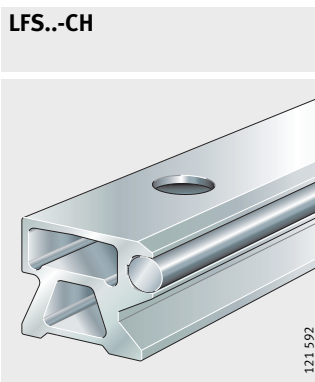
LFS..-NZZ



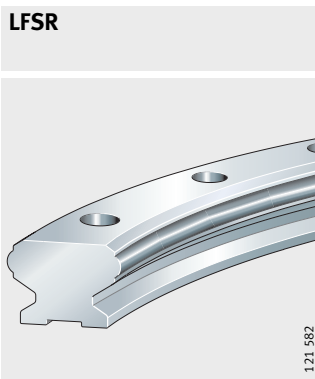
Ejecución plana y ancha
Para cremalleras
o correas dentadas



Semi-carril
Con perfil hueco



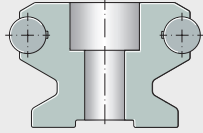
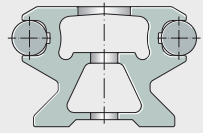
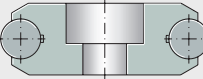
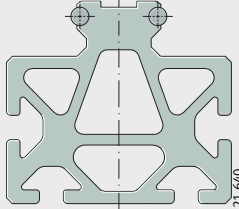
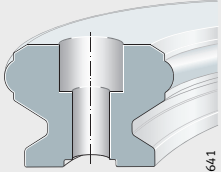
Segmento circular



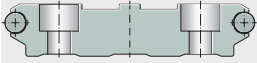
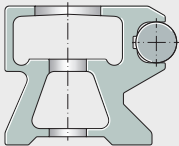
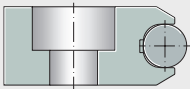
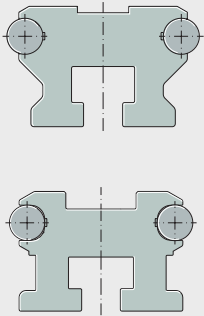
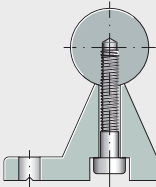
Carriles-guía

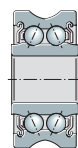
Características Ejecuciones

Ejecuciones de carriles-guía, ver tabla.

Carril-guía	Ejecución
<p>LFS</p>  <p>121 637</p>	<ul style="list-style-type: none"> Con perfil macizo para fijación desde arriba a través de agujeros
<p>LFS.-C</p>  <p>121 638</p>	<ul style="list-style-type: none"> Con perfil hueco (menor peso) Fijación desde arriba a través de agujeros Los perfiles huecos se obturan frontalmente mediante tapas de plástico
<p>LFS.-F</p>  <p>121 639</p>	<ul style="list-style-type: none"> Carril-guía plano Preferentemente, para aplicaciones con carro fijo y carril-guía móvil Fijación desde arriba a través de agujeros
<p>LFS.-M</p>  <p>121 640</p>	<ul style="list-style-type: none"> Con perfil modular rígido a la flexión Las ranuras permiten empotrar el carril en construcciones modulares. Las ranuras son adecuadas para tuercas según DIN EN ISO 4 032 y tuercas desplazables para ranuras en T según DIN 508 Los perfiles huecos se pueden obturar frontalmente mediante tapas de plástico. Además, se pueden obtener recubridores para las ranuras
<p>LF SR</p>  <p>121 641</p>	<ul style="list-style-type: none"> Segmento circular, de acero Fijación desde arriba a través de agujeros Las combinaciones de segmentos circulares, así como de dichos segmentos circulares con carriles-guía rectos se consideran carriles de varios tramos y deben ser, necesariamente, pedidos juntos

Ejecuciones
Continuación

Carril-guía	Ejecución
<p>LFS120</p>  <p style="text-align: right;">121 646</p>	<ul style="list-style-type: none"> ■ Carril-guía ancho y plano ■ Con rebajes para cremalleras o correas dentadas ■ Fijación desde arriba a través de agujeros
<p>LFS...CH</p>  <p style="text-align: right;">121 643</p>	<ul style="list-style-type: none"> ■ Con perfil hueco (menor peso) y un solo eje como pista de rodadura (semi-carril) ■ En especial, para aplicaciones con grandes distancias de apoyo ■ Fijación desde arriba a través de agujeros
<p>LFS...FH</p>  <p style="text-align: right;">121 644</p>	<ul style="list-style-type: none"> ■ Carril-guía plano con un solo eje como pista de rodadura ■ En especial, para aplicaciones con grandes distancias de apoyo ■ Fijación desde arriba a través de agujeros
<p>LFS...N, LFS...NZZ</p>  <p style="text-align: right;">121 656</p>	<ul style="list-style-type: none"> ■ Con ranuras en T para fijación desde abajo ■ La ranura superior de estos carriles-guía, así como las ranuras laterales de la serie LFS...-NZZ son adecuadas para cremalleras o correas dentadas ■ Con el pedido se suministran arandelas especiales para los tornillos de fijación, cuyo número depende de la longitud del carril-guía
<p>TSN</p>  <p style="text-align: right;">121 657</p>	<ul style="list-style-type: none"> ■ Carril-soporte, cuerpo base de aluminio con un eje atornillado ■ Fijación desde arriba ■ ver el catálogo WF1



Carriles-guía sin agujeros de fijación

Todos los carriles-guía LFS, excepto la serie LFSR, se pueden suministrar sin agujeros de fijación, sufijo OL.

Carriles-guía

Instrucciones de diseño y seguridad

Distribución de agujeros de los carriles-guía

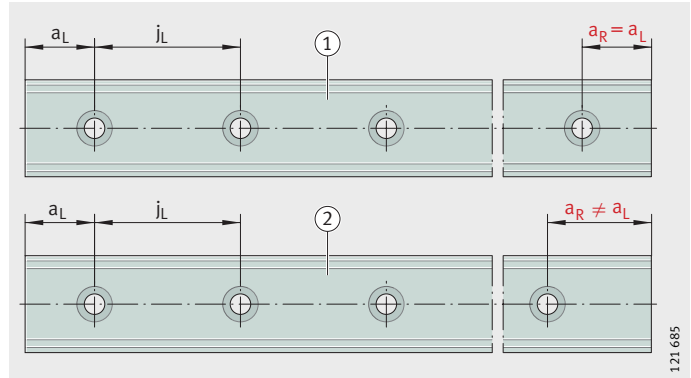
Si no existe indicación contraria, los carriles-guía se suministran con una distribución simétrica de los agujeros de fijación, *figura 1*.

Sobre consulta, también es posible suministrarlos con una distribución asimétrica. En este caso, debe ser $a_L \geq a_{L \text{ mín}}$ y $a_R \geq a_{R \text{ mín}}$.

- ① Distribución simétrica
- ② Distribución asimétrica

Figura 1

Distribución de agujeros en carriles-guía con una hilera de agujeros



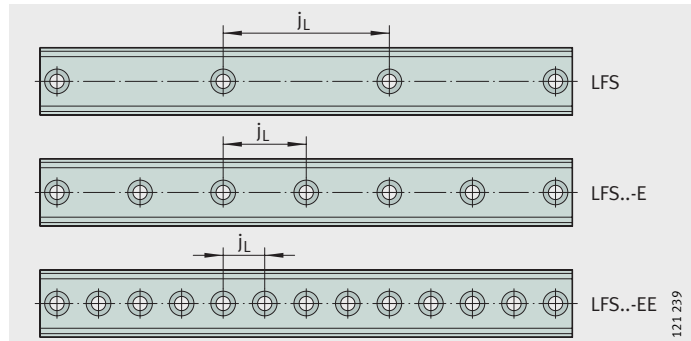
Distancias entre los agujeros de fijación

Las distancias entre los agujeros de fijación j_L están indicadas en las tablas de medidas. Para cargas mayores existen carriles-guía con distancias entre agujeros j_L más reducidas, *figura 2*.

Estos carriles tienen el sufijo E o bien EE, por ejemplo: LFS..-E, LFS..-EE.

Figura 2

Distancias entre agujeros j_L



Número máximo de divisiones

El número de distancias entre agujeros es la parte redondeada de:

$$n = \frac{l - 2 \cdot a_{L \text{ min}}}{j_L}$$

Para las distancias a_L y a_R es válido, en general:

$$a_L + a_R = l - n \cdot j_L$$

Para carriles-guía con disposición simétrica se obtiene:

$$a_L = a_R = \frac{1}{2} \cdot (l - n \cdot j_L)$$

Número de agujeros:

$$x = n + 1$$

a_L, a_R	mm
Distancia desde el principio y el final del carril hasta el siguiente agujero	
$a_{L \text{ min}}, a_{R \text{ min}}$	mm
Valores mínimos de a_L y a_R según tablas de medidas	
l	mm
Longitud del carril	
n	-
Número máximo posible de divisiones	
j_L	mm
Distancia de los agujeros entre sí	
x	-
Número de agujeros.	

¡Atención!

¡Si no se tienen en cuenta los valores mínimos de a_L y a_R , se pueden cortar los agujeros refundidos!



Carriles-guía

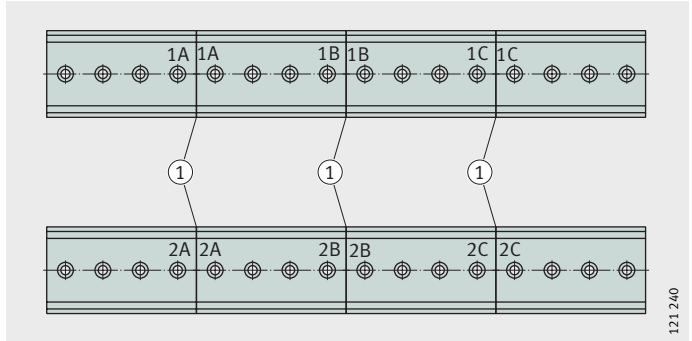
Carriles-guía de varios tramos

Si no es posible utilizar carriles-guía de un solo tramo, se pueden componer carriles-guía LFS a partir de tramos ajustados entre sí y convenientemente marcados, *figura 3*.

① Marcado de los empalmes

Figura 3

Carriles-guía de varios tramos



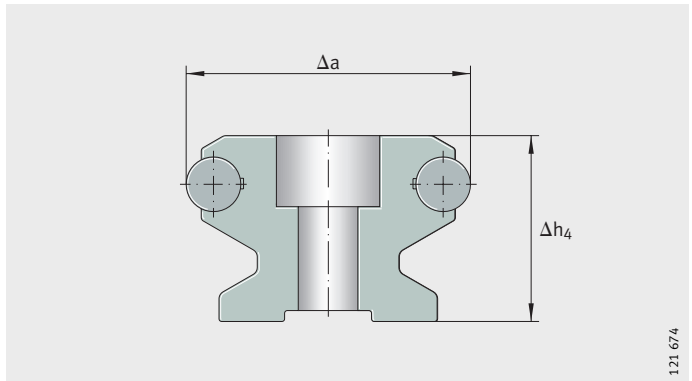
Dos tramos de carril-guía LFS pueden presentar en el empalme una desviación de:

- $\Delta a = \pm 0,01 \text{ mm}$
- $\Delta h_4 = \pm 0,05 \text{ mm}$, *figura 4*.

Figura 4

Desviación en el empalme para carriles-guía de varios tramos

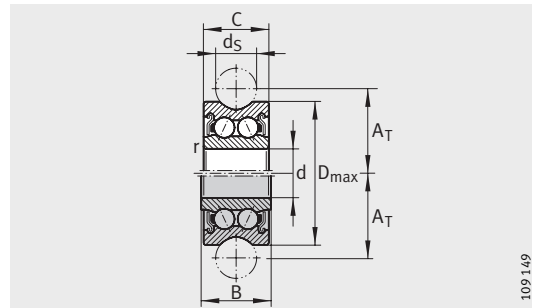
Carriles-guía sin agujeros de fijación



Todos los carriles-guía LFS son suministrables sin agujeros de fijación, excepto la serie LFSR. Estos carriles tienen el sufijo OL, por ejemplo LFS.-OL.



Rodillos-guía como apoyos fijos



LFR..-2Z

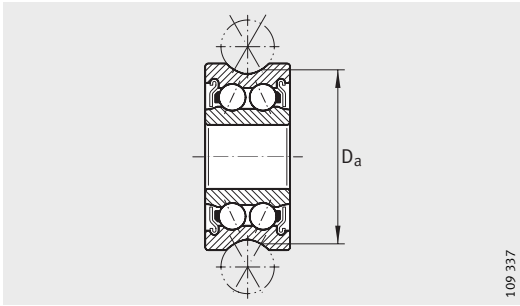
109149

Tabla de medidas · Medidas en mm

Referencia	Peso m ≈kg	Dimensiones				
		d	D _{máx}	B	A _T	C
LFR50/5-4-2Z	0,01	5	16	8	9	7
LFR50/5-4-2RS-RB						
LFR50/5-6-2Z	0,01	5	17	8	10,5	7
LFR50/5-6-2RS-RB						
LFR50/8-6-2Z	0,02	8	24	11	14	11
LFR50/8-6-2RS-RB						
LFR5201-10-2Z	0,08	12	35	15,9	20,65	15,9
LFR5201-10-2RS-RB						
LFR5301-10-2Z	0,1	12	42	19	24	19
LFR5301-10-2RS-RB						
LFR5302-10-2Z	0,17	15	47	19	26,65	19
LFR5302-10-2RS-RB						
LFR5201-12-2Z	0,08	12	35	15,9	21,75	15,9
LFR5201-12-2RS-RB						
LFR5204-16-2Z	0,23	20	52	22,6	31,5	20,6
LFR5204-16-2RS-RB						
LFR5206-20-2Z	0,43	25	72	25,8	41	23,8
LFR5206-20-2RS-RB ⁵⁾						
LFR5206-25-2Z	0,43	25	72	25,8	43,5	23,8
LFR5206-25-2RS-RB						
LFR5207-30-2Z	0,66	30	80	29	51	27
LFR5207-30-2RS-RB ⁵⁾						
LFR5208-40-2Z	1,36	40	98	38	62,5	36
LFR5208-40-2RS-RB ⁵⁾						
LFR5308-50-2Z	1,4	40	110	46	72,5	44
LFR5308-50-KDD-RB ⁵⁾						

Ejecuciones resistentes a la corrosión con el sufijo ...-RB.

- 1) Capacidad de carga dinámica efectiva (radial) como rodillo-guía.
- 2) Capacidad de carga estática efectiva (radial) como rodillo-guía.
- 3) Carga límite de fatiga.
- 4) Diámetro de rodadura.
- 5) Ejecución protegida contra la corrosión, suministrable sobre consulta.

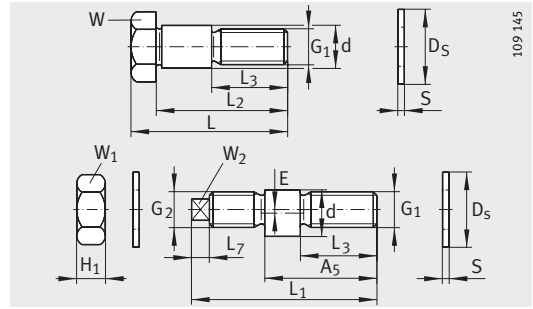


LFR...2Z

			Capacidad de carga				
d_s	$D_a^{4)}$	r_{\min}	$C_{rw}^{1)}$ N	$C_{0rw}^{2)}$ N	$C_{ur}^{3)}$ N	F_{radm} N	F_{0radm} N
4	14,54	0,2	1 560	850	43	1 700	1 700
6	15,8	0,2	1 630	900	44,5	2 230	1 800
6	22,8	0,3	4 100	2 300	115	2 550	4 600
10	32,25	0,6	8 300	5 000	250	4 550	8 300
10	38,95	0,6	13 200	7 700	370	6 100	11 600
			11 700	7 200	360	6 600	2 100
10	44,25	1	14 500	9 100	455	9 200	16 700
12	33,1	0,6	8 300	5 000	250	4 500	8 200
16	49,14	1	15 300	10 100	520	10 000	17 600
20	64,68	1	23 200	16 500	870	20 800	33 000
25	65,35	1	22 700	16 100	850	18 800	32 000
30	76,02	1	28 500	20 800	1 100	18 000	31 000
40	90,36	1,1	38 500	29 000	1 480	50 000	58 000
50	101,7	1,1	54 000	40 500	2 000	69 000	81 000



Pernos



LFZ, LFE

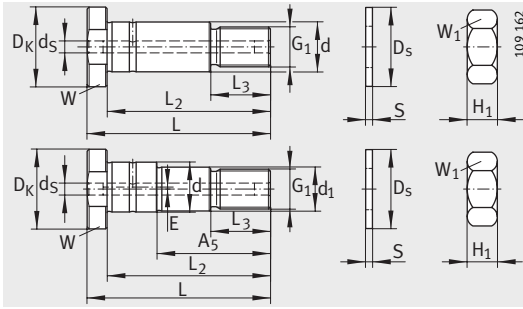
Tabla de medidas · Medidas en mm

Referencia	Peso m ≈kg	Dimensiones							
		d	G ₁	G ₂	L	L ₂	L ₃	L ₁	A ₅
LFZ5	0,01	5	M4	–	19,5	16	9,5	–	–
LFE5-0,5				M4	–	–	9	20,5	15
LFZ8	0,02	8	M8	–	28,3	24,3	15	–	–
LFE8-1				M8X0,75	–	–	13,7	33,2	22
LFZ12	0,04	12	M10	–	43	36	22	–	–
LFE12-1				M10	–	–	19,5	50	33,5
LFZ12/M12	0,06			–	50,8	43,8	24	–	–
LFE12-1/M12				M12	–	–		57	41
LFZ15	0,06	15	M12	–	50,8	43,8	26	–	–
LFE15-1				M12	–	–	24	57	41
LFZ12X45-A1 ²⁾	0,04	12	M10X1,5	–	50	45	16	–	–
LFE12X45-A1 ²⁾				–	–	–	–	–	30
LFZ20X67-A1	0,2	20	M16X1,5	–	75	67	23	–	–
LFE20X67-A1				–	–	–	–	–	45
LFZ25X82-A1	0,4	25	M20X1,5	–	92	82	30	–	–
LFE25X82-A1				–	–	–	–	–	57
LFZ30X95-A1	0,62	30	M24X1,5	–	107	95	32	–	–
LFE30X95-A1				–	–	–	–	–	67
LFZ40X107-A1	1,1	40	M30X1,5	–	117	107	42	–	–
LFE40X107-A1				–				–	–
LFZ40X115-A1	1,2			–	125	115		–	–
LFE40X115-A1				–	–	–		–	72

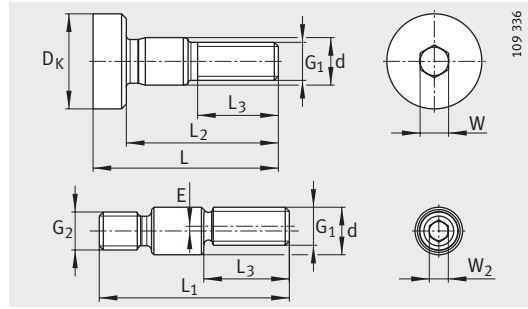
Ejecución protegida contra la corrosión, suministrable sobre consulta.

¹⁾ No se requieren arandelas.

²⁾ Sin agujero de engrase.

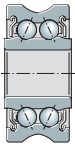


LFZ...A1, LFE...A1

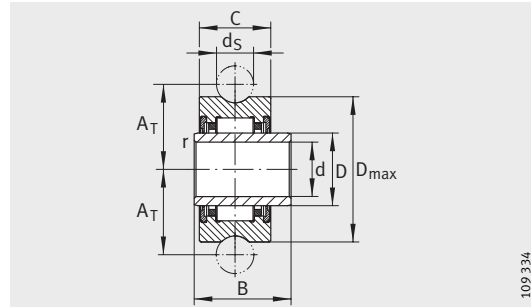


LFZ5 y LFE5-0,5

L ₇	D _s	E	H ₁	S	D _K	d _s	d ₁	Ancho de llave			
								W	W ₁	W ₂	
-	-	-	-	1)	10	-	-	3	-	-	
		0,5	2,9		-			7	2		
-	14	-	-	1	-	-	-	12	-	-	
		3,5	1					4	-	13	5
-	21	-	-	1,8	-	-	-	17	-	-	
		5	1					8,4	-	17	6
-	19	-	-	1,5	-	-	-	17	-	-	
		5	1					6,5	-	17	6
-	21	-	-	2	-	-	-	19	-	-	
		4	1					6,5	-	19	6
-	21	-	8	2	20	-	-	17	17	-	
-	30	-	13	3	30	5,9	-	10	27	24	-
		1						17			
-	37	-	16	3	40	5,9	-	17	36	30	-
		1						22			
-	44	-	19	4	45	5,9	-	22	41	36	-
		1						27			
-	56	-	24	4	55	5,9	-	-	46	46	-
		1						36			
		-						-			
		1						36			



Rodillos-guía como apoyos libres



LFR..-2RSR-NA

109 334

Tabla de medidas · Medidas en mm

Referencia	Anillo interior ⁴⁾	Peso m ≈ kg	Dimensiones								Capacidad de carga		
			d	D _{máx}	E ⁰ _{-0,12}	A _T	C	D	d _s	r _{mín}	C _{r w} ¹⁾ N	C _{0r w} ²⁾ N	C _{ur w} ³⁾ N
LFR22/8-6-2RSR-NA	IR8X12X14	0,032	8	24	14	14	11,8	12	6	0,3	4 000	4 300	630
LFR2202-10-2RSR-NA	IR15X20X16	0,079	15	35	16	20,63	13,8	20	10	0,3	6 500	9 300	1 310
LFR2204-10-2RSR-NA	IR20X25X20	0,17	20	47	20	26,64	17,8	25	10	0,3	13 80	18 60	2 550

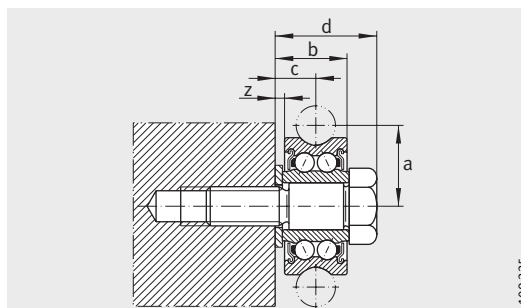
Los rodillos-guía como apoyos libres son también suministrables sin anillo interior: LFR..-2RSR-RNA.

Tener en cuenta las indicaciones sobre la construcción anexa, ver página 63.

Ejecución protegida contra la corrosión, suministrable sobre consulta.

- 1) Capacidad de carga dinámica efectiva (radial) como rodillo-guía.
- 2) Capacidad de carga estática efectiva (radial) como rodillo-guía.
- 3) Carga límite de fatiga.
- 4) Agujero de engrase en el anillo interior (diámetro) 2 mm.

Posibilidades de combinación de rodillos-guía y pernos



Disposición de montaje

109 335

Tabla de medidas · Medidas en mm

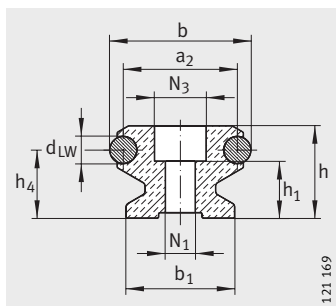
Referencia		Dimensiones				
Rodillo-guía fijo	Pernos	a ¹⁾	b	z	c	d
LFR50/5-4-2Z ²⁾	LFZ5	9	8	-	4	10,9
LFR50/5-4-2Z ²⁾	LFE5-0,5					
LFR50/5-6-2Z ²⁾	LFZ5	10,5	8	-	4	10,9
LFR50/5-6-2Z ²⁾	LFE5-0,5					
LFR50/8-6-2Z	LFZ8	14	12	1	7	16
LFR50/8-6-2Z	LFE8-1					
LFR5201-10-2Z	LFZ12	20,65	17,8	1,8	10,7	25,7
LFR5201-10-2Z	LFE12-1					
LFR5301-10-2Z	LFZ12/M12	24	20,8	1,8	12,2	27,3
LFR5301-10-2Z	LFE12-1/M12					
LFR5302-10-2Z	LFZ15	26,65	20,8	1,8	12,2	27,3
LFR5302-10-2Z	LFE15-1					
LFR5201-12-2Z	LFZ12X45-A1	21,75	17,9	2	10,95	25,9
LFR5201-12-2Z	LFE12X45-A1					
LFR5204-16-2Z	LFZ20X67-A1	31,5	25,6	3	15,8	38,6
LFR5204-16-2Z	LFE20X67-A1					
LFR5206-20-2Z	LFZ25X82-A1	41	28,8	3	17,4	44,8
LFR5206-20-2Z	LFE25X82-A1					
LFR5206-25-2Z	LFZ25X82-A1	43,5	28,8	3	17,4	44,8
LFR5206-25-2Z	LFE25X82-A1					
LFR5207-30-2Z	LFZ30X95-A1	51	33	4	20,5	52
LFR5207-30-2Z	LFE30X95-A1					
LFR5208-40-2Z	LFZ40X107-A1	62,5	42	4	25	62
LFR5208-40-2Z	LFE40X107-A1					
LFR5308-50-2Z	LFZ40X115-A1	72,5	50	4	29	74
LFR5308-50-2Z	LFE40X115-A1					

1) Para pernos excéntricos, la medida a varía en $\pm E$ según la tabla, página 77.

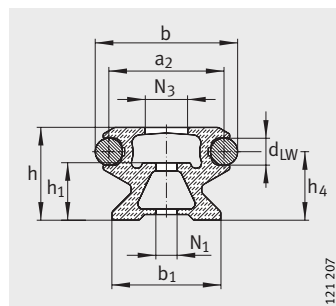
2) No se requieren arandelas.



Carriles-guía



LFS



LFS..-C

Tabla de medidas · Medidas en mm

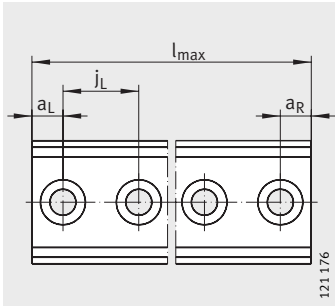
Referencia	Peso m ≈kg	Dimensiones			Medidas de montaje										
		b	h	l _{máx} ¹⁾	b ₁	a ₂	j _L	a _L ²⁾		a _R ²⁾					
								mín.	máx.	mín.	máx.				
LFS20	0,6	20	12,2	2 000	17	16	62,5	9	54	9	54				
LFS25	1,1	25	15	2 000	21	19	62,5	10	54	10	54				
LFS32	1,6	32	20	6 000	24	26	125	11	116	11	116				
LFS32-E							62,5				52				
LFS32-C ⁴⁾	125						116								
LFS32-CE ⁴⁾	62,5						52								
LFS32-F	1		10	4 000	-		125		116		116				
LFS42-C ⁴⁾	2,2	42	20	8 000	28	32	125	20	113	20	113				
LFS42-CE ⁴⁾							62,5				51	51			
LFS42-F							125				17	17			
LFS52	4,4	52	34	8 000	40	42	250	17	235	17	235				
LFS52-E							125				110	110			
LFS52-EE	62,5						49				49				
LFS52-C ⁴⁾	250						235				235				
LFS52-CE ⁴⁾	125						110				110				
LFS52-CEE ⁴⁾	62,5						49				49				
LFS52-F							18				4 000	-	250	235	235
LFS52-FE													125	110	110
LFS86-C ⁴⁾	4,4	86	34	8 000	71	76	250	17	235	17	235				
LFS86-CE ⁴⁾							125				110	110			
LFS120 ⁷⁾	7,9	120	25	6 000	100	110	250	17	235	17	235				
LFS120-E							125				110	110			

Carriles-guía en ejecución protegida contra la corrosión: LFS..-RB, ver nota en página 17.

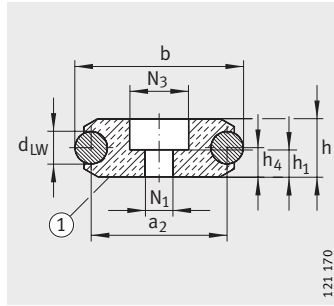
Los carriles-guía LFS, LFS..-C y LFS..-F son suministrables sin agujeros: LFS..-OL, LFS..-C OL, LFS..-F OL.

Módulo de elasticidad para LFS..-C, LFS..-CE, LFS..-CEE, LFS..-E, LFS..-EE, LFS..-F, LFS..-FE: 72 000 N/mm².

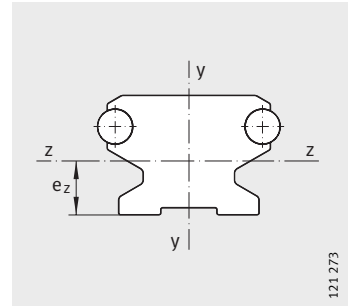
- 1) Longitud máxima de carriles-guía de un solo tramo; carriles más largos se suministran en varios tramos, convenientemente marcados.
- 2) a_L y a_R dependen de la longitud del carril-guía l_{máx}, para el cálculo ver página 70.
- 3) Para cargas máximas F_Z y F_{Oz} son necesarias arandelas según DIN 433 y los momentos máximos de apriete según tabla página 26.
- 4) La forma del perfil hueco depende del tamaño constructivo.
- 5) Profundidad del refundido para tornillos DIN 7 984.
- 6) Si se utilizan arandelas de apoyo DIN 433, se recomienda utilizar tornillos DIN 7 984.
- 7) Distribución de agujeros Z y ZZ suministrables sobre consulta.



LFS, LFS...-C, LFS...-F
Vista girada 90°

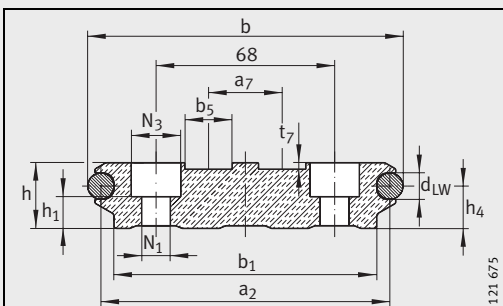


LFS...-F
① Cara inferior marcada

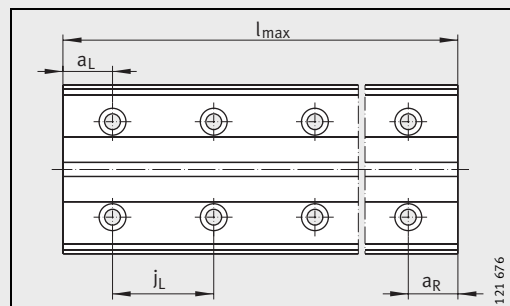


Ejes de simetría

					Valor nominal superficial					
d _{LW}	h ₄	h ₁	N ₁	N ₃ ³⁾	Área de la sección mm ²	y-y		z-z		
						l _y mm ⁴	W _y mm ³	e _z mm	I _z mm ⁴	W _z mm ³
4	9	7,6	4,5	8	165	3 065	362	6,4	2 053	324
6	10,6	8,5	5,5	10	237	6 390	608	7,5	4 510	600
6	15	12	6,5	12	440	20 100	1 440	10,4	14 100	1 360
					261	18 305	1 165	10,1	10 072	995
					5	3,5 ⁵⁾	230	11 300	810	5
10	12,6	12 ⁶⁾	9	15	358	33 929	1 858	10,1	14 052	1 391
	7,5	8 ⁵⁾			370	29 280	1 864	7,5	16 200	2 160
10	25,1	21	11	19	1 170	138 624	5 878	17,8	113 037	6 350
					649	113 821	4 896	17,1	74 878	4 378
					9	8 ⁵⁾	670	84 000	3 610	9
10	25,1	21 ⁶⁾	13	21	1 185	613 720	16 587	17,5	155 160	8 866
10	16,1	12	11	19	2 468	2 330 980	40 751	12,5	9 365	117 074

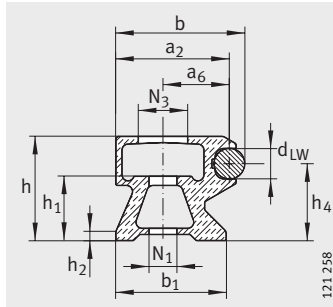


LFS120

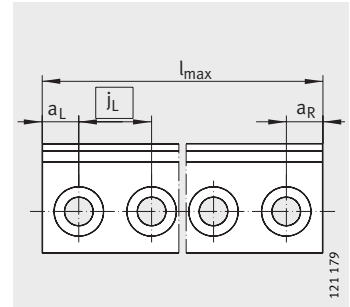


LFS120

Carriles-guía



LFS..-CH



LFS..-CH, LFS..-FH
Vista girada 90°

Tabla de medidas · Medidas en mm

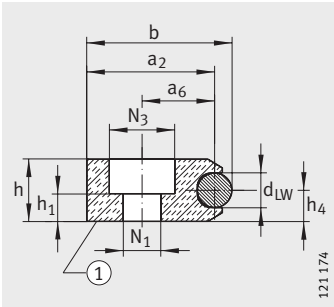
Referencia	Peso m ≈kg	Dimensiones			Medidas de montaje										
		b	h	l _{máx} ¹⁾	b ₁	a ₂	a ₆	j _L	a _L ²⁾		a _R ²⁾				
									mín.	máx.	mín.	máx.			
LFS32-CH	0,9	26	20	4 000	24	23	13	125	11	116	6	116			
LFS32-CHE													52	52	
LFS32-FH			10		—	62,5	125			116					
LFS32-FHE					62,5		52			52					
LFS52-CH	2,1	42	34	8 000	36	37	21	250	17	235	10	235			
LFS52-CHE													125	110	110
LFS52-CHEE			62,5		49	49									
LFS52-FH	2,3	18	—	—	—	—	—	250	—	235	—	235			
LFS52-FHE													125	110	110
LFS52-FHEE													62,5	49	49

Carriles-guía en ejecución protegida contra la corrosión: LFS..-RB, ver nota en página 17.

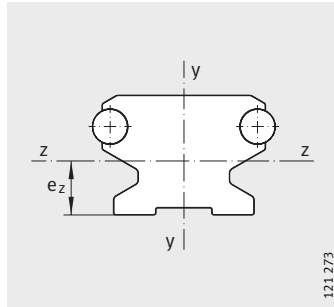
Los carriles-guía LFS..-CH y LFS..-FH son suministrables sin agujeros: LFS..-CH OL, LFS..-FH OL.

Módulo de elasticidad para LFS..-CH, LFS..-CHE, LFS..-CHEE, LFS..-E, LFS..-FH, LFS..-FH, LFS..-FHEE: 72 000 N/mm².

- 1) Longitud máxima de carriles-guía de un solo tramo; carriles más largos se suministran en varios tramos, convenientemente marcados.
- 2) a_L y a_R dependen de la longitud del carril-guía l_{máx}, para el cálculo ver página 70.
- 3) Para tornillos DIN 912-8.8 (DIN EN ISO 4762), para cargas máximas son necesarias arandelas DIN 433 (DIN EN ISO 7092).
- 4) Profundidad del refundido para tornillos DIN 7 984.



LFS...FH
① Cara inferior marcada

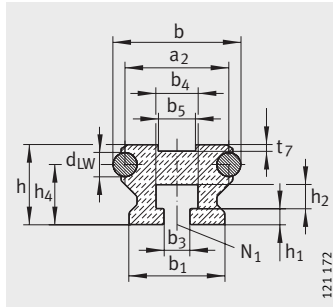


Ejes de simetría

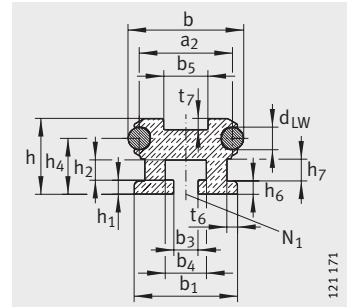
						Valor nominal superficial					
d _{LW}	h ₁	h ₄	h ₂	N ₁ ³⁾	N ₃	Área de la sección mm ²	y-y		z-z		
							l _y mm ⁴	W _y mm ³	e _z mm	I _z mm ⁴	W _z mm ³
6	12	15	2	6,5	12	220	12 374	1 267	11,4	9 118	799
	3,5	5	-			216	8 681	790	5	1 897	379
10	21	25,1	3	11	19	555	75 367	4 558	16	62 469	3 904
	8 ⁴⁾	9	-			629	66 642	3 765	9	17 798	1 977



Carriles-guía



LFS..-N



LFS..-NZZ

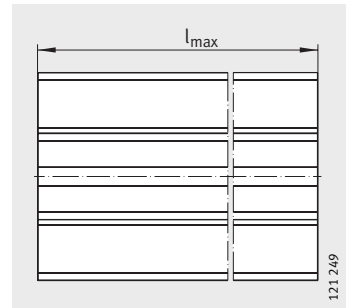
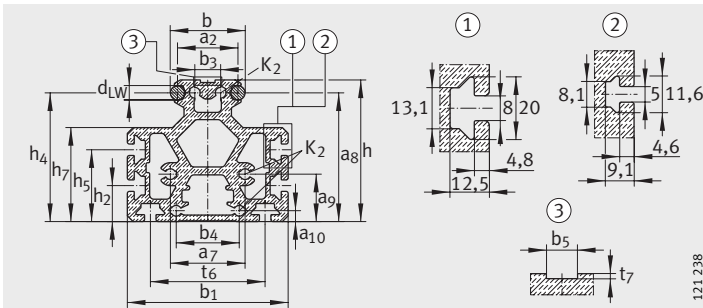
Tabla de medidas · Medidas en mm

Referencia	Peso m ≈kg/m	Dimensiones			Medidas de montaje												
		b	h	l _{máx} ¹⁾	b ₁	a ₂	b ₃ ²⁾	b ₄	b ₅	t ₆	a ₇	j _L ³⁾	d _{LW}	h ₁	h ₂	h ₅	h ₄
LFS25-M ⁵⁾	3,5	25	46	2000	56	19	-	-	5,2	30	-	-	6	-	22	-	41,6
LFS25-N	1	25	15	2000	21	19	5,5	8,2	-	-	-	62,5	6	3	5	-	10,6
LFS32-M ⁵⁾	6,4	32	66,5	6000	75	26	-	-	10,2	43	-	-	6	-	25	-	61
LFS32-N	1,4	32	20	6000	24	26	6,5	10,5	10,5	-	-	125	6	4	6	-	15
LFS52-M ⁵⁾	11,2	52	98,6	8000	112	42	18	44	10,2	80	52	-	10	-	25	50	89,7
LFS52-NZZ	3,9	52	34	8000	46,5	42	11	18,5	18,5	4,7	-	250	10	6,4	9	-	25,1

Carriles-guía en ejecución protegida contra la corrosión: LFS..-RB, ver nota en página 17.

Módulo de elasticidad para LFS..-M, LFS..-N, LFS..-NZZ, LFS..-ZZ: 72 000 N/mm².

- 1) Longitud máxima de carriles-guía de un solo tramo; carriles más largos se suministran en varios tramos, convenientemente marcados.
- 2) Para tornillos DIN 931 (DIN EN ISO 4014), DIN 933-8.8 (DIN EN ISO 4017), en el suministro se incluyen arandelas especiales para los carriles-guía LFS..-N y LFS52-NZZ.
- 3) Distancia recomendada entre tornillos (distancia entre agujeros), ver página 70.
- 4) Un taladro como agujero para tornillos autoroscantes según DIN 7 513.
- 5) El carril-guía LFS..-M puede combinarse únicamente con carros con juego regulable. Para la utilización de carros SF y LFCL, se ruega consultar.



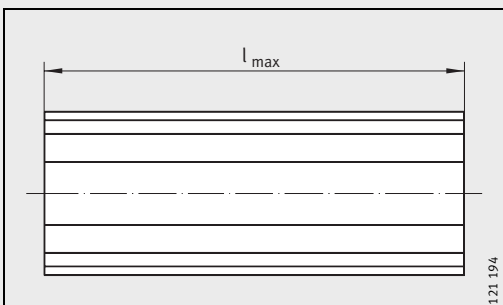
LFS...-M

- ① para LFS52-M y LFS32-M
- ② para LFS25-M, ③ Detalle de la ranura

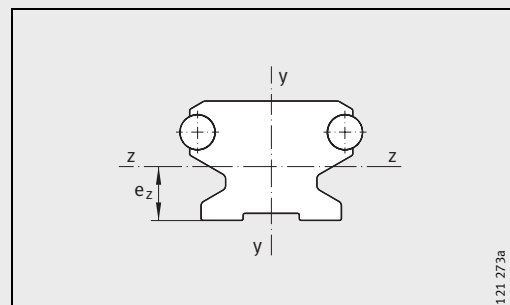
LFS...-M

Vista girada 90°

								Valor nominal superficial					
h ₇	h ₆	t ₇	a ₁₀	a ₉	a ₈	N ₁	K ₂	Área de la sección mm ²	y-y		z-z		
									l _y mm ⁴	W _y mm ³	e _z mm	I _z mm ⁴	W _z mm ³
31,5	-	1,6	-	-	-	-	4,65	1 156	314 429	11 230	19,4	186 693	9 623
-	-	-	-	-	-	M5	-	192	5 980	570	8	4 420	530
47	-	1,6	-	-	-	-	-	2 206	1 000 234	26 672	36,8	762 105	20 707
-	-	1,6	-	-	-	M6	-	360	19 600	1 400	11,1	12 600	1 135
65,4	-	1,8	7,5	33	89,7	-	7,45	3 691	3 717 250	66 380	42,6	3 014 470	55 462
10	6	5	-	-	-	M10	-	994	170 350	7 327	16,8	82 786	4 927

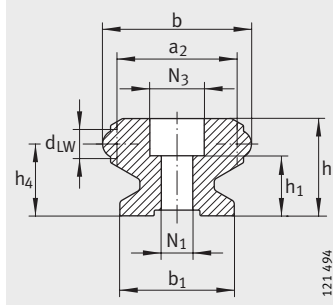


LFS...-N, LFS52-NZZ
Vista girada 90°

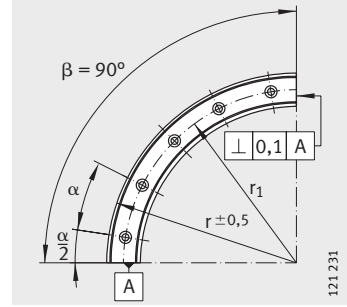


Ejes de simetría

Carriles-guía



LFSR...-ST



LFSR../90-ST

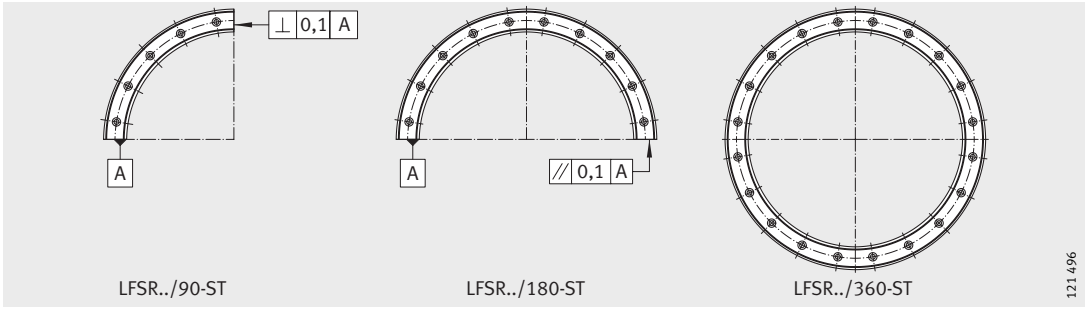
Tabla de medidas · Medidas en mm

Referencia	Peso m ≈kg	Dimensiones							
		b	h	r	β °	b ₁	a ₂	d _{LW}	h ₁
LFSR32-100/90-ST	0,5	32	20	100	90	24	26	6	13,5
LFSR32-100/180-ST	1				180				
LFSR32-100/360-ST	2				360				
LFSR32-150/90-ST	0,8			150	90				
LFSR32-150/180-ST	1,6				180				
LFSR32-150/360-ST	3,2				360				
LFSR32-300/90-ST	1,7			300	90				
LFSR32-300/180-ST	3,4				180				
LFSR32-300/360-ST	6,8				360				
LFSR32-500/90-ST	2,9			500	90				
LFSR32-500/180-ST	5,8				180				
LFSR32-500/360-ST	11,6				360				
LFSR52-150/90-ST	2	52	34	150	90	40	42	10	21
LFSR52-150/180-ST	4				180				
LFSR52-150/360-ST	8				360				
LFSR52-300/90-ST	4,5			300	90				
LFSR52-300/180-ST	9				180				
LFSR52-300/360-ST	18				360				
LFSR52-500/90-ST	7,8			500	90				
LFSR52-500/180-ST	15,6				180				
LFSR52-500/360-ST	31,2				360				

¡Atención!

¡Las combinaciones de segmentos circulares con carriles-guía rectos deben pedirse conjuntamente, como una unidad!
Ejecución resistente a la corrosión, suministrable sobre consulta.

- 1) Para tornillos DIN ISO 4 762-8.8.
- 2) Número de agujeros en el sector circular r₁.



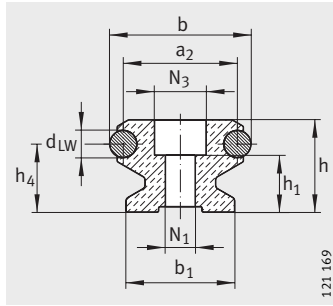
121 496

LFSR..-ST

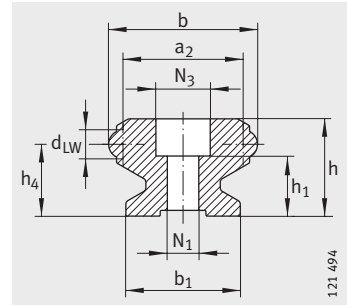
h_4	$N_1^{1)}$	N_3	$x^{2)}$	r_1	α_o	$\alpha/2_o$
15	6,5	12	3	84	30	15
			6			
			12			
			3	134	30	15
			6			
			12			
			4	284	22,5	11,25
			8			
			16			
			5	484	18	9
10						
20						
25,1	11	19	3	124	30	15
			6			
			12			
			4	274	22,5	11,25
			8			
			16			
			5	474	18	9
			10			
			20			



Carril oval cerrado con conexiones VBS entre carriles-guía



LFS (Sección A-A)



LFSR (Sección B-B)

Tabla de medidas · Medidas en mm

Guía oval cerrada Referencia		Dimensiones				Medidas de montaje		
		b	h	β °	$l_{m\acute{a}x}^{1)}$	b_1	a_2	j_L
con dos segmentos circulares 180°	con cuatro segmentos circulares 90°	32	20	90	6 000	24	26	125
–	LFS32-OV-100/90-VBS							
LFS32-OV-100/180-VBS	–							
–	LFS32-OV-300/90-VBS							
LFS32-OV-300/180-VBS	–							
–	LFS32-OV-500/90-VBS							
–	LFS32-OV-500/180-VBS	52	34	90	8 000	40	42	250
–	LFS52-OV-150/90-VBS							
LFS52-OV-150/180-VBS	–							
–	LFS52-OV-300/90-VBS							
LFS52-OV-300/180-VBS	–							
–	LFS52-OV-500/90-VBS							
LFS52-OV-500/180-VBS	–							

¡Atención!

¡Las combinaciones de segmentos circulares con carriles-guía rectos deben pedirse conjuntamente, como una unidad!

Las guías ovals cerradas sólo pueden pedirse como una unidad.

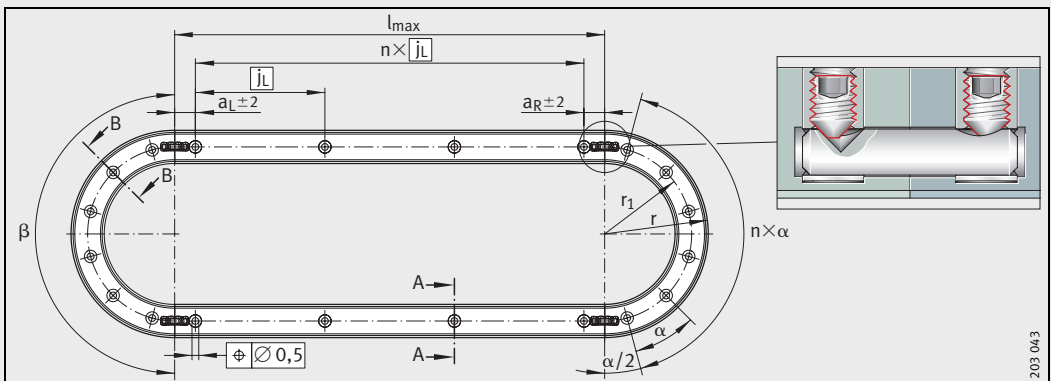
Una unidad se compone de dos segmentos circulares LFSR con un arco circular de 180°

y dos carriles-guía rectos LFS, o bien una unidad compuesta por cuatro segmentos circulares LFSR con un arco circular de 90° y cuatro carriles-guía rectos LFS.

1) Longitud máxima para carriles-guía de un solo tramo.

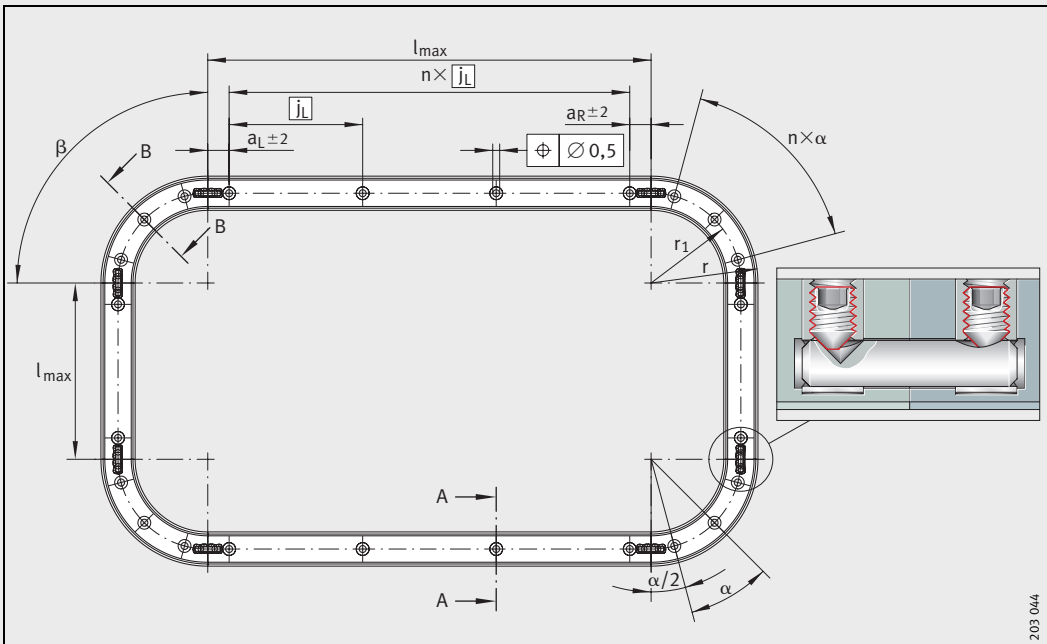
2) Para tornillos de fijación DIN ISO 4 762-8.8.

3) Número de agujeros en el sector circular r_1 .



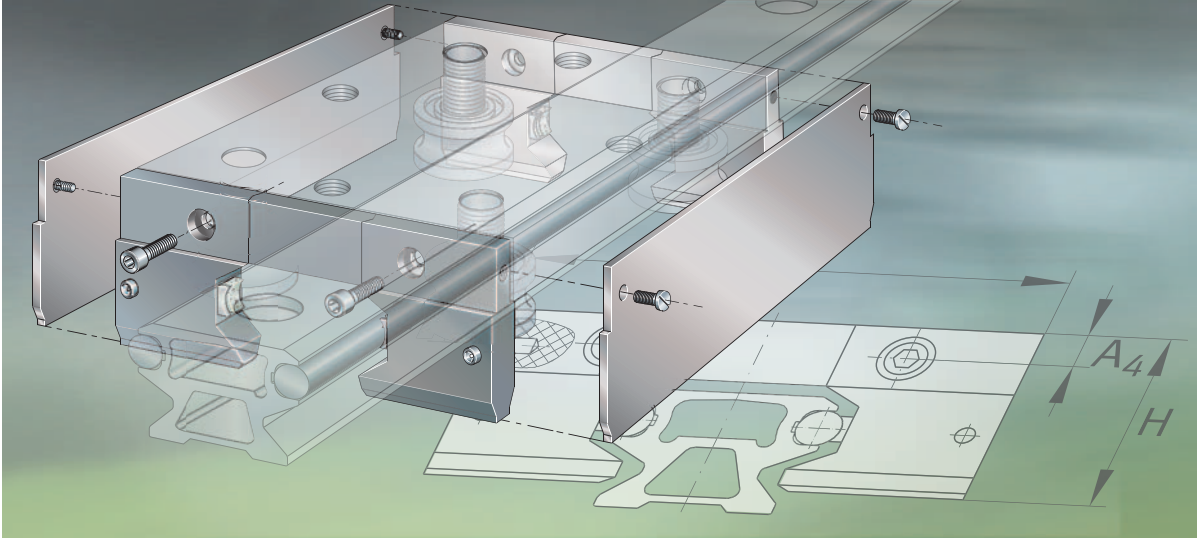
Carril oval cerrado con dos segmentos circulares 180°

a_L, a_R		d_{LW}	h_1	h_4	$N_1^{2)}$	N_3	$x^{3)}$	r	r_1	α °
mín.	máx.									
36	116	6	12	15	6,5	12	3	100	84	30
							6			
30							4	300	284	22,5
							8			
	5	500	484	18						
	10									
49	235	10	21	25	11	19	3	150	124	30
							6			
41							4	300	274	22,5
							8			
	5	500	474	18						
	10									



203 044

Carril oval cerrado con cuatro segmentos circulares 90°



Accesorios

Accesorios

	Página
Vista general de los productos	
Accesorios	92
Características	
Elementos de conexión para carriles-guía.....	94
Placas de los extremos.....	94
Rascadores-engrasadores	94
Tapas de lubricación y protección	95
Protectores laterales	96
Topes final de carrera	96
Tapas de cierre.....	96
Recubridores de ranura	96
Elementos de fijación	97
Tablas de medidas	
Elementos de conexión para carriles-guía LFS	99
Placas de los extremos.....	100
Rascadores-engrasadores	101
Tapas de lubricación y protección	103
Protectores laterales	104
Topes final de carrera	105
Tapas de cierre.....	107
Recubridores de ranura	108

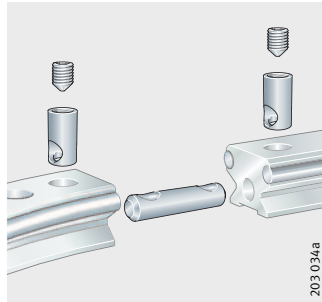


Vista general de los productos

Accesorios

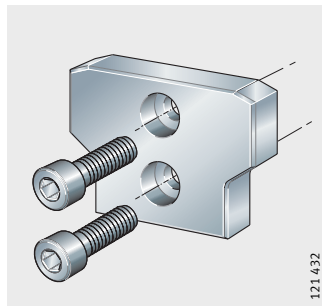
Elementos de conexión para carriles-guía

VBS



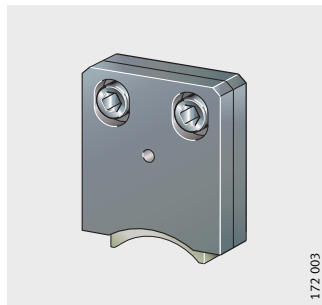
Placas de los extremos

ANS.LFS

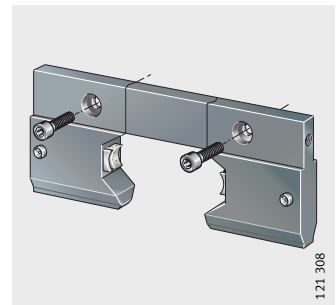


Rascadores-engrasadores

AB.W

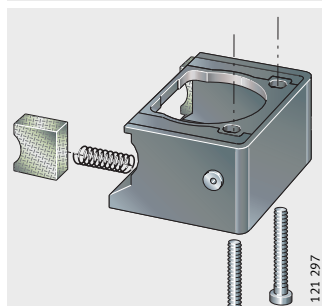


AB

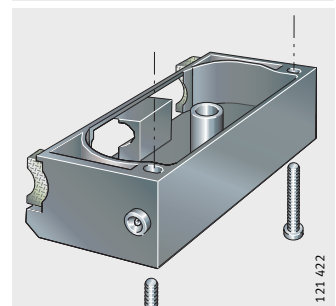


Tapas de lubricación y protección

AB.LFR

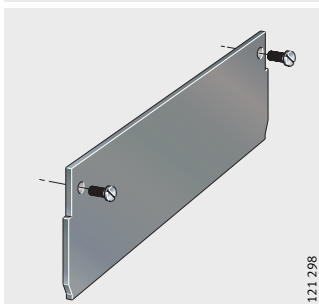


AB.LFL20



Protectores laterales

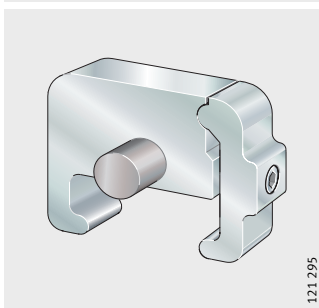
ABAL



121 298

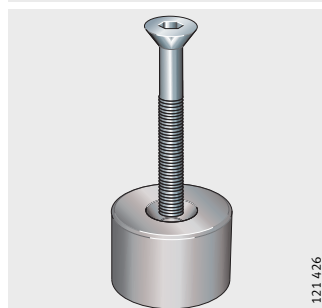
Topes final de carrera

PAH



121 295

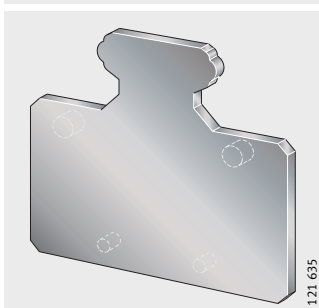
PASTP



121 426

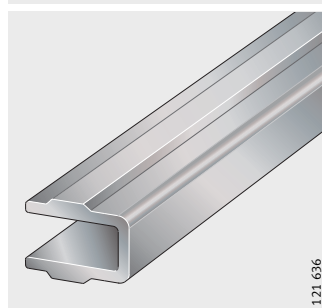
Tapas de cierre Recubridores de ranura

KA.LFS



121 635

NAD

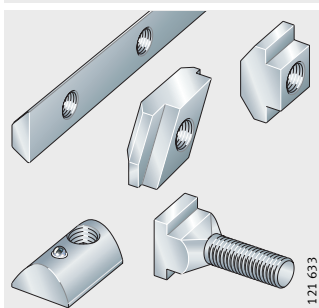


121 636

Elementos de fijación

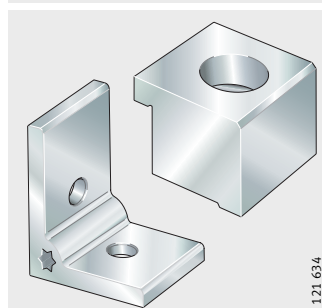
- Tornillos de fijación
- Tuercas correderas
- Tornillos para ranuras
- Regletas para ranuras
- Escuadras de fijación
- Mordazas de sujeción

MU, SHR, LEIS-M



121 633

WKL, SPPR



121 634



Accesorios

Características Elementos de conexión para carriles-guía

Los elementos de conexión VBS son accesorios para carriles-guía LFS rectos y curvos.

Se componen de:

- ejes
- casquillos
- tornillos prisioneros.

Los elementos de conexión son adecuados para todos los carriles-guía LF. Los carriles-guía curvos se suministran, de serie, con los elementos de conexión. Los carriles-guía rectos pueden suministrarse, opcionalmente, con los elementos de conexión.

Los elementos VBS reducen el ruido de rodadura en el empalme de los carriles-guía, aumentan la duración de vida de la guía e incrementan la seguridad de funcionamiento.

Placas de los extremos

Las placas de los extremos ANS.LFS (también para los carriles-guía con perfil hueco) son de acero. Fijan los extremos de los ejes de rodadura de los carriles-guía, haciendo tope. En los carriles-guía con perfil macizo, el usuario debe taladrar unos agujeros frontales en los que se atornillan estas placas.

Las placas de los extremos impiden el desplazamiento de los ejes que puede producirse, bajo condiciones de funcionamiento desfavorables, en todos los carriles-guía que tengan un cuerpo soporte de aluminio en el que esté montado un eje de acero, encastado a presión.

¡Atención!

¡El montaje en fábrica de estas placas es posible, para lo cual debe indicarse en el pedido!

Rascadores-engrasadores

Tipo AB.W

Los rascadores-engrasadores AB.W constan de un alojamiento de plástico y se fijan a la construcción anexa. Llevan incorporado un fieltro lubricante. Están lubricados en fábrica con aceite de la homologación H1 y, en caso necesario, pueden ser relubricados a través de un agujero en el alojamiento.

Los rascadores-engrasadores AB.W se suministran con los tornillos de fijación.

Tipo AB

Los rascadores-engrasadores AB constan de un alojamiento de plástico y se atornillan frontalmente en los carros LFL o LFDL. Llevan incorporados fieltros lubricantes en ambos lados. Están lubricados en fábrica con aceite de la homologación H1 y, en caso necesario, pueden ser relubricados a través de un engrasador. Los rascadores-engrasadores AB pueden ser fijados a los carros mediante dos tornillos.

Tapas de lubricación y protección

Las tapas de lubricación y protección AB.LFR constan de un alojamiento de plástico y se atornillan desde abajo, cubriendo los rodillos-guía. Llevan incorporados fieltros lubricantes en ambos lados. Están lubricados en fábrica con aceite de la homologación H1 y, en caso necesario, pueden ser relubricados a través de un engrasador.

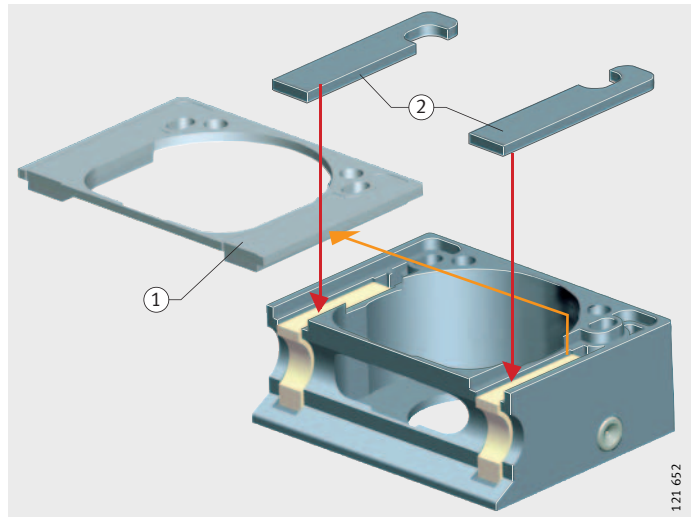
Las tapas de lubricación y protección pueden fijarse desde abajo con dos tornillos en las ranuras de fijación de los carros LFCL y obturan los rodillos-guía por todos los lados. Con los pernos LFZ y LFE, puede quedar un intersticio entre la tapa de lubricación y protección y la placa del carro, que se puede sellar con silicona.

Las tapas de lubricación y protección se suministran con los tornillos de fijación.

Tipo AB.LFR

Si se utilizan dos o más tapas AB.LFR en cada lado del carro, se pueden eliminar los fieltros interiores, para reducir el esfuerzo de desplazamiento.

Las tapas AB.LFR son apropiadas, tanto para su montaje en el carro LFCL42 como en los diseños propios del cliente. Para el montaje en el carro LFCL42, la tapa superior debe sustituirse por las dos tapas pequeñas, que se incluyen en el suministro, *figura 1*.



- ① para el montaje según el diseño del cliente
- ② para el montaje en el carro LFCL42

Figura 1
Montaje en el carro LFCL

Tipo AB.LFR5302

Una excepción es la tapa de lubricación y protección AB.LFR5302. Ésta se compone de una tapa de protección y de una unidad de reengrase con rascadores AB.W10, que puede atornillarse a la derecha o a la izquierda de dicha tapa de protección. La función y la fijación se corresponde con los demás tamaños.



Accesorios

Protectores laterales

Los protectores laterales ABAL son de plástico y se pueden atornillar en ambos lados de los carros LFL...SF.

Los protectores laterales complementan las tapas con unidad de engrase y rascadores AB. Con dos protectores laterales y dos rascadores-engrasadores se puede obturar el carro por todos los lados, a excepción de la cara inferior.

Los protectores laterales se suministran con los tornillos de fijación.

El montaje sólo es posible en combinación con el rascador-engrasador AB.

Topes final de carrera

Tipo PAH

El tope final de carrera PAH se compone de un soporte de aluminio anodizado y de un tope de plástico con gran capacidad de amortiguación. El tope final de carrera se puede colocar en un punto cualquiera sobre el carril-guía. Se inmoviliza en su posición mediante un tornillo.

El tope sirve como final de carrera y limita el recorrido de los carros.

Hay que retirar la pieza central de los rascadores-engrasadores cuando los carros se desplazan contra un tope final de carrera PAH.

Tipo PASTP

El tope final de carrera PASTP es de plástico. Se puede atornillar en un agujero roscado (a realizar por el cliente) en el carril-guía. Este agujero se puede taladrar en un punto cualquiera del carril-guía LFS.

El tope sirve como final de carrera y limita el recorrido de los carros. Hay que retirar la pieza central de los rascadores-engrasadores cuando los carros se desplazan contra un tope final de carrera PASTP.

Tapas de cierre

Las tapas de cierre KA son de plástico. Estas tapas cierran los perfiles huecos de los carriles-guía LFS...C, LFS...M y LFS...CH, así como la placa hueca del carro LFCL.

Recubridores de ranura

Los recubridores de ranura NAD son de plástico.

Tapan las ranuras del carril-guía LFS...M.

Para más información sobre los recubridores NAD ver la publicación ALE "Unidades lineales accionadas".

Elementos de fijación

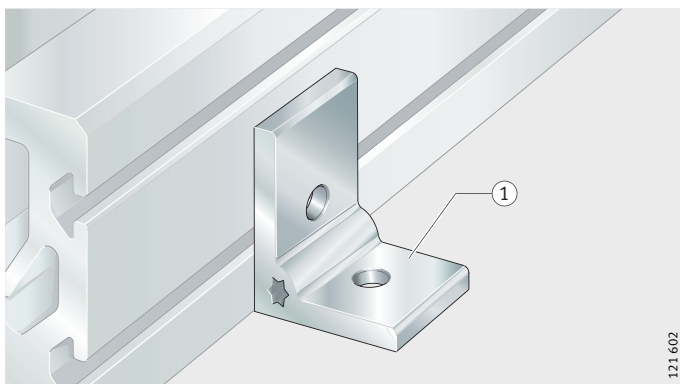
Escuadras de fijación, mordazas de sujeción

Para la fijación del carril-guía LFS.-M con perfil modular, están disponibles escuadras de fijación y mordazas de sujeción, *figura 2*, *figura 3*, *figura 4* y una tabla de elementos de fijación y sus referencias, página 98.

① WKL

Figura 2

Escuadra de fijación

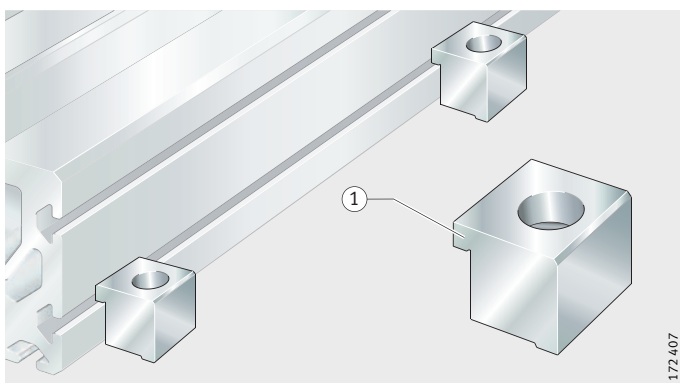


121.602

① SPPR

Figura 3

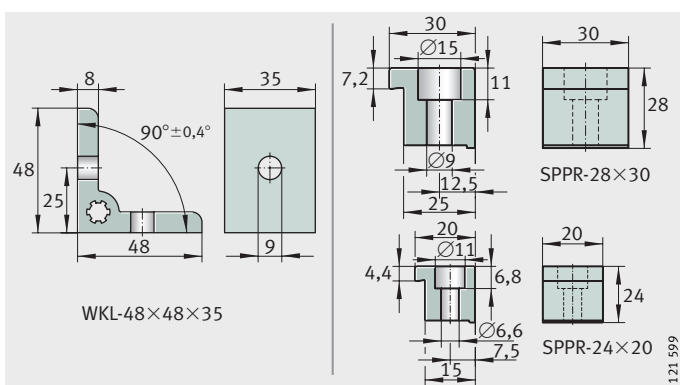
Mordazas de sujeción



172.407

Figura 4

Escuadra de fijación
y mordazas de sujeción



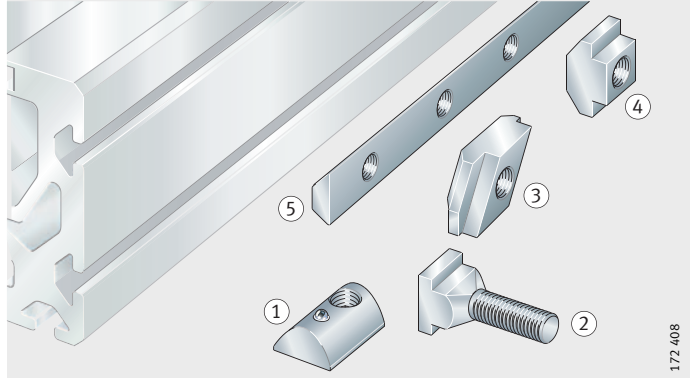
Accesorios

Regleta para ranura, tuerca corredera, tornillos para ranura

Para la integración de los sistemas existentes o para la ampliación de los mismos, existen regletas para ranuras, tuercas correderas y los correspondientes tornillos para ranuras, *figura 5* y una tabla de elementos de fijación y sus referencias.

- ① MU..-POS
- ② SHR-DIN787-M8×8×32
- ③ MU-M
- ④ MU-DIN 508
- ⑤ LEIS-M, ranura en T

Figura 5
Tornillos de fijación y tuercas correderas para ranuras en T

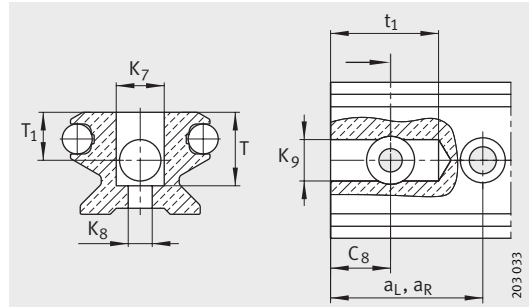


Elementos de fijación y referencias

Elemento de fijación	Referencia
Escuadra de fijación	WKL-48×48×35
para ancho de ranura 8 mm (LFS32-M y LFS52-M)	
Mordazas de sujeción	SPPR-28×30
Tuercas correderas	MU-DIN508-M4×8 MU-DIN508-M6×8
Tuercas correderas atornillables	MU-M4×8-Rhombus MU-M6×8-Rhombus
Tuercas correderas posicionables	MU-M6×8-POS MU-M8×8-POS
Tornillos para ranura	SHR-DIN787-M8×8×32
Regletas para ranura (acero)	LEIS-M6/8-T-Nut (indicar longitud) ¹⁾ LEIS-M8/8-T-Nut (indicar longitud) ¹⁾
para ancho de ranura de 5 mm (LFS25-M)	
Mordazas de sujeción	SPPR-24×20
Tuercas correderas	MU-DIN508-M4×5
Tuercas correderas posicionables	MU-M5×5-POS

¹⁾ Longitud máxima en un solo tramo: 2 000 mm.

Elementos de conexión para carriles-guía LFS



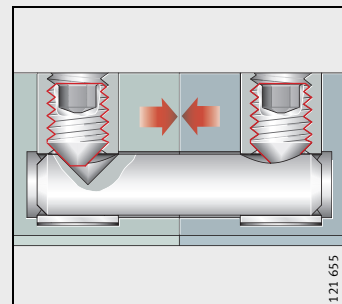
VBS

Tabla de medidas · Medidas en mm

Referencia	Dimensiones								
	T	T ₁ ±0,1	t ₁ +0,5	a _L mín.	a _R mín.	C ₈ ±0,1	K ₇ +0,2	K ₈	K ₉ +0,5
VBS32	16,5	10	25	30	30	15	12	6,5	9
VBS32-100			17			9			
VBS42	16,5	10	25	30	30	15	12	6,5	9
VBS52	30	22	30	40	40	20	16	8	13
VBS52-150			23			14			

¡Atención!

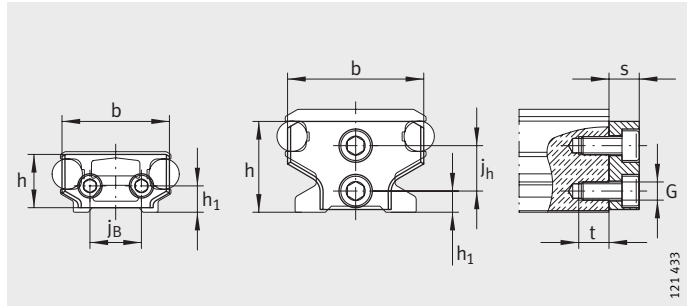
¡Para la utilización con los carriles-guía curvos LFSR, rogamos consultar!



Elementos de conexión VBS

121 655

Placas de los extremos



ANS.LFS

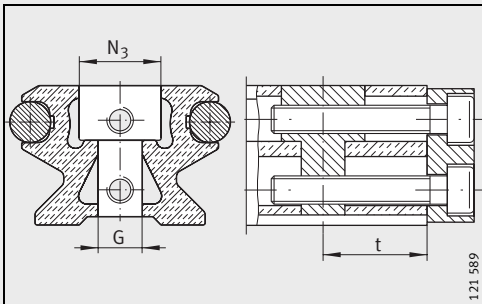
Tabla de medidas · Medidas en mm

Referencia	Dimensiones										Idónea para carril-guía
	b	j _B	a	s	t	N ₃ ∅	h	h ₁	j _h	G	
ANS.LFS20	15,4	-	-	6	12	-	11	6,2	-	M5	LFS20
ANS.LFS25	20	-	-	5	7	-	14	4	7	M3	LFS25
ANS.LFS32	30	-	-	8	7	-	20	5	10	M4	LFS32
ANS.LFS32-C	30	-	-	8	15	12H13	-	-	-	∅6,5H13	LFS32-C
ANS.LFS32-F	26	11	-	6	-	-	9	5	-	M4	LFS32-F
ANS.LFS32-FH	22	9	9	6	7	-	9	5	-	M3	LFS32-FH
ANS.LFS32-N	26	11	-	6	-	-	9	15	-	M4	LFS32-N
ANS.LFS42-C	35,5	17	-	8	7	-	18	8	-	M4	LFS42-C
ANS.LFS52	45	-	-	10	10	-	30	7	15	M6	LFS52
ANS.LFS52-C	45	-	-	10	20	19H13	30	-	-	∅11H13	LFS52-C
ANS.LFS52-F	42	21	-	8	10	-	16	9	-	M5	LFS52-F
ANS.LFS52-FH	37	20	6,5	8	10	-	16	9	-	M5	LFS52-FH
ANS.LFS52-NZZ	42	21	-	8	10	-	16	24	-	M5	LFS52-NZZ
ANS.LFS86-C	80	45	-	8	10	-	30	17,5	-	M5	LFS86-C
ANS.LFS120	114	80	-	5	10	-	16	8	-	M6	LFS120

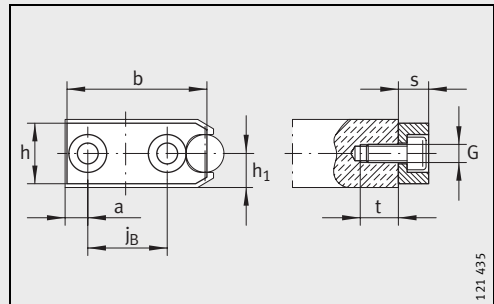
El montaje con ANS no es posible para:

LFS32-C: a_L, a_R < 28 mm

LFS52-C: a_L, a_R < 40 mm.

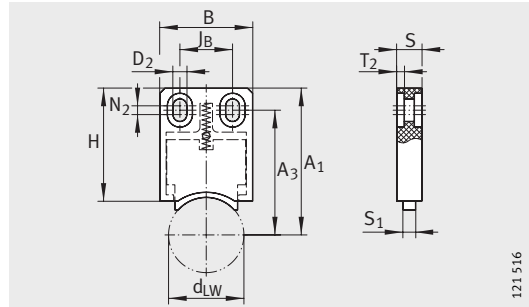


ANS.LFS...-C (perfil hueco)



ANS.LFS...-FH

Rascadores-engrasadores



AB.W

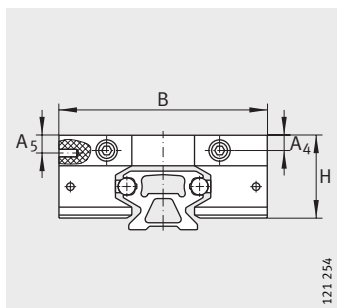
121 516

Tabla de medidas · Medidas en mm

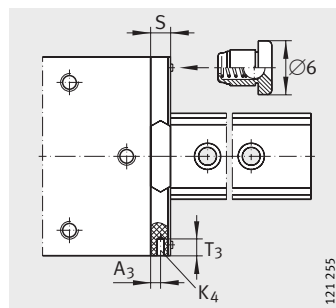
Referencia	Peso m ≈kg	Dimensiones											Adecuado para el rodillo-guía
		d _{LW}	B	S	H	J _B ±0,1	D ₂	T ₂	S ₁	A ₁	N ₂	A ₃	
AB.W10	0,03	10	22,5	10	45	10	4,5	3	5	49	4	40,3	LFR5201-2Z, LFR5301-2Z, LFR5302-2Z
AB.W12	0,03	12	22,5	10	45	10	4,5	3	5	51	4	42,3	LFR5201-12-2Z
AB.W16	0,03	16	22,5	10	45	10	4,5	3	5	52	4	43,3	LFR5204-16-2Z
AB.W20	0,03	20	22,5	10	45	10	4,5	3	5	54	4	45,3	LFR5206-20-2Z
AB.W25	0,03	25	37	10	45	21	5,5	3	5	54	3,5	45,3	LFR5206-25-2Z
AB.W30	0,03	30	37	10	45	21	5,5	3	5	59	3,5	50,3	LFR5207-30-2Z
AB.W40	0,03	45	37	10	45	21	5,5	3	5	71	3,5	62,3	LFR5208-40-2Z
AB.W50	0,03	50	37	10	45	21	5,5	3	5	76	3,5	67,3	LFR5308-50-2Z



Rascadores- engrasadores



AB



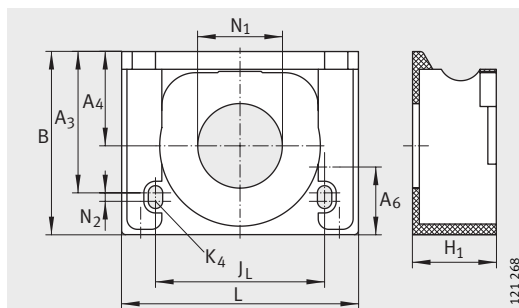
AB
Vista girada 90°

Tabla de medidas · Medidas en mm

Referencia	Peso m ≈kg	Dimensiones								Idóneo para carros
		B	T ₃	S	A ₃	H	A ₄	A ₅	K ₄ para tornillos DIN 7 972	
AB32	0,03	80	6	11	5	32	7	7	St2,9	LFL32, LFDL32 ¹⁾
AB52	0,1	120	20	18	8,5	45,5	9,7	15	St4,8	LFL52, LFDL52
AB52/1	0,13	135	20	18	8,5	55	12	20,6	St4,8	LFL52-E
AB.LFLL32	0,03	80	6	11	5	32	7	7	St2,9	LFLL32-SF ¹⁾
AB.LFLL52	0,1	120	20	18	8,5	45,5	9,7	15	St4,8	LFLL52-SF

¹⁾ En este caso se ruega consultar.

Tapas de lubricación y protección



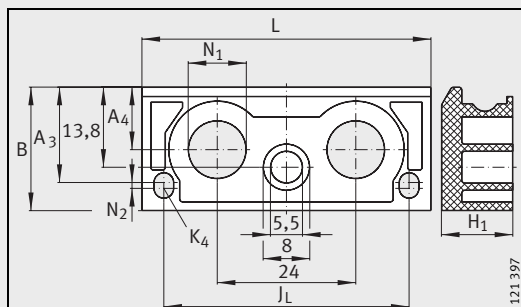
AB.LFR

121 268

Tabla de medidas · Medidas en mm

Referencia	Peso m ≈kg	Dimensiones										Adecuada para el rodillo-guía	Idónea para carros
		B	A ₃	A ₄	N ₂	A ₆	L ±0,1	J _L	H ₁	K ₄	N ₁ +0,1		
AB.LFL20	0,009	21,3	16,5	10,8	1	8,5	50	42,5	11,5	M3	10	LFR50/..4	LFL20
AB.LFR50/8	0,02	31,6	25,9	15,6	2	6,4	51	28,5	15	M3	15	LFR50/8	LFCL25
AB.LFR5201	0,02	43,3	33,4	22,3	2	16	56	40	21,3	M3	20	LFR5201	LFCL42
AB.LFR5301	0,03	50	38,7	26	2	10,4	76	46	25	M3	20	LFR5301	LFCL86
AB.LFR5302¹⁾	–	57	46	–	1,5	15,5	58	48	31	M3	–	LFR5302	–

¹⁾ Tener en cuenta la indicación en la página 95.

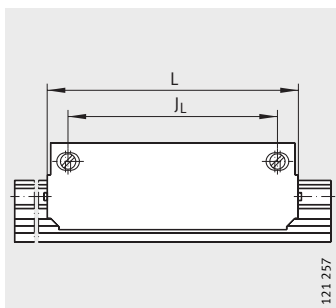


AB.LFL20

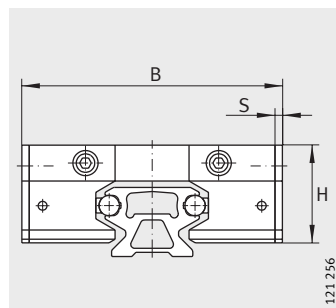
121 397



Protectores laterales



ABAL

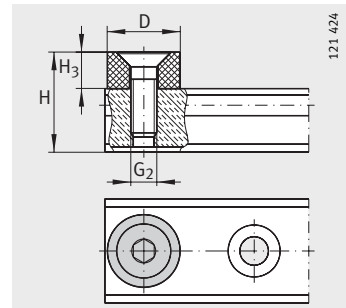


ABAL

Tabla de medidas · Medidas en mm

Referencia	Peso m ≈kg	Dimensiones					Idóneo para carros
		B	S	L	J _L	H	
ABAL32	0,03	86	3	112	100	32	LFL32
ABAL52	0,04	130	5	136	117	49,5	LFL52
ABAL52/1	0,05	145	5	186	167	55	LFL52-E

Topes final de carrera



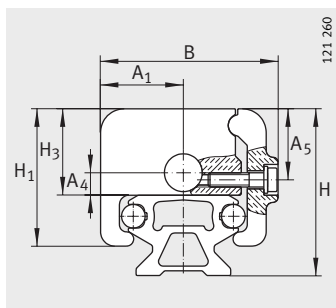
PASTP

Tabla de medidas · Medidas en mm

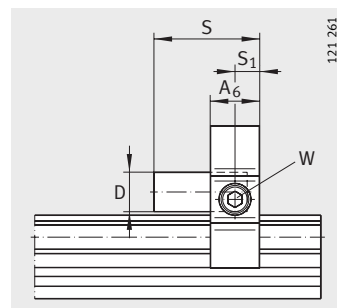
Referencia	Peso m ≈kg	Dimensiones				Idóneo para carril-guía
		D	H ₃	G ₂	H	
PASTP20	0,008	14	7	M5	22,2	LFS20
PASTP25	0,008	14	7	M5	25	LFS25
PASTP32	0,01	16	11	M6	31	LFS32
PASTP42	0,01	16	11	M6	31	LFS42-C
PASTP52	0,01	20	11	M8	45	LFS52
PASTP86	0,01	20	11	M8	45	LFS86-C



Topes final de carrera



PAH

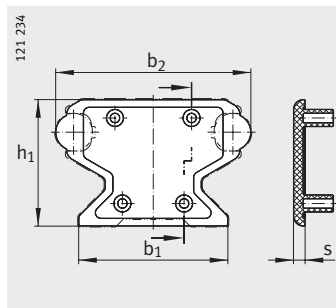


PAH
Vista girada 90°

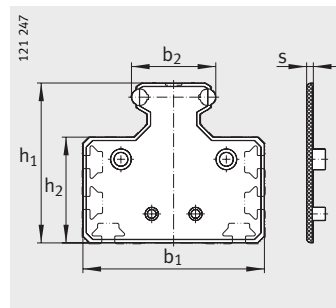
Tabla de medidas · Medidas en mm

Referencia	Peso m ≈kg	Dimensiones											Idóneo para carril-guía
		B	A ₁	S	A ₆	D	H	H ₁	H ₃	A ₄	A ₅	Ancho de llave W	
PAH32	0,05	46	21	30	15	10	39	32	19	7	14	5	LFS32-C, -N
PAH52	0,17	75	35	43	20	16	70,5	58	36,5	9,5	30	6	LFS52-C, -NZZ

Tapas de cierre



KA.LFS..-C



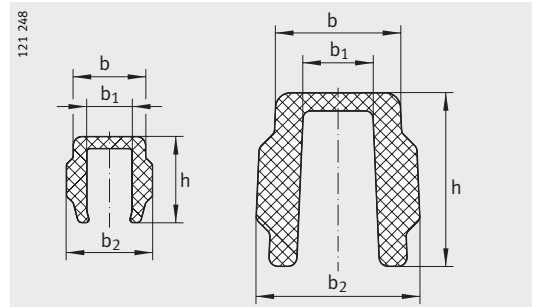
KA.LFS..-M

Tabla de medidas · Medidas en mm

Referencias	Peso m ≈kg	Dimensiones					Idónea para carril-guía
		b ₂	b ₁	S	h ₁	h ₂	
KA.LFS25-M	0,01	24,4	55,4	3	45,4	30,9	LFS25-M
KA.LFS32-C	0,01	31,4	23,4	3	19,4	–	LFS32-C
KA.LFS32-M	0,012	31,4	75,4	3	59,9	46,4	LFS32-M
KA.LFS32-CH	0,02	25,4	23,4	3	19,4	–	LFS32-CH
KA.LFS42-C	0,012	41,4	27,4	3	19,4	–	LFS42-C
KA.LFS52-C	0,013	51,6	39,5	3	33,4	–	LFS52-C
KA.LFS52-M	0,015	51,6	111,4	4	98	64,8	LFS52-M
KA.LFS52-CH	0,02	41,4	35,5	3	33,4	–	LFS52-CH
KA.LFS86-C	0,015	85,6	70,4	3	33,4	–	LFS86-C



Recubridores de ranura



NAD

Tabla de medidas · Medidas en mm

Referencia	Peso m ≈kg	Dimensiones				Idóneo para carril-guía
		b	b ₁	b ₂	h	
NAD5X5,7	0,012	4,8	3	5,7	5,7	LFS25-M
NAD8X11,5	0,027	8,2	5,5	9,2	11,5	LFS32-M, LFS52-M

Direcciones

- Alemania** Schaeffler KG
División Técnica Lineal
Berliner Straße 134
66424 Homburg (Saar)
Tel. +49 6841 701-0
Fax +49 6841 701-2625
info.linear@schaeffler.com
- Argentina** Schaeffler Argentina S.r.l.
Av. Alvarez Jonte 1938
Buenos Aires C1416EXR
Tel. +54 11 40 16 15 00
Fax +54 11 45 82 33 20
info-ar@schaeffler.com
- Australia** Schaeffler Australia Pty Ltd.
Level 1, Bldg. 8,
49 Frenchs Forest Road
Frenchs Forest, NSW 2086
Tel. +61 2 8977 1000
Fax +61 2 9452 4242
info.au@schaeffler.com
- Austria** Schaeffler Austria GmbH
Marktstraße 5
2331 Vösendorf
Tel. +43 1 69 92 54 10
Fax +43 1 6 99 25 41 55
info.at@schaeffler.com
- Bélgica** Schaeffler Belgium S.P.R.L.
Avenue du Commerce, 38
1420 Braine L'Alleud
Tel. +32 2 3 89 13 89
Fax +32 2 3 89 13 99
info.be@schaeffler.com
- Bielorrusia** Schaeffler KG Repräsentanz Weißrußland
Representative Office Ukraine
4-yj Zagorodnyi per. - 58-B
220079 Minsk
Tel. +375 17-204 11 49
Fax +375 17-210 24 18
fagminsk@mail.bn.by
- Bosnia-
Herzegovina** Valjkasti Lezajevi d.o.o.
Domobranska 11
10000 Zagreb
Croacia
Tel. +385 1 37 01 943
Fax +385 1 37 64 473
fag@fag.hr
- Brasil** Schaeffler Brasil Ltda.
Av. Independência, 3500-A
Bairro Éden
Sorocaba SP 18087-101
Tel. +55 15 33 35 15 00
Fax +55 15 33 35 19 60
info.br@schaeffler.com
- Bulgaria** Schaeffler Bulgaria OOD
Dondukov-Blvd. 62 A apt. 10
Sofia 1504
Tel. +359 2 946 3900
+359 2 943 4008
Fax +359 2 946 3886
+359 2 943 4134
info.bg@schaeffler.com



Direcciones

- Canadá** Schaeffler Canada Inc.
2871 Plymouth Drive
Oakville, ON L6H 5S5
Tel. +1 800 263 4397 (Toll Free)
Tel. +1 905 8 29 27 50
Fax +1 905 8 29 25 63
info.ca@schaeffler.com
- China** Beijing Representative Office
Room 708-711, Scitech Tower No. 22
Jianguomenwai Avenue
100004 Pekín
Tel. +86 10 6515 0288
Fax +86 10 6512 3433
l.huang@schaeffler.com
- Corea** Schaeffler Ansan Corporation
1054-2 Shingil-dong
Ansan-shi
Kyonggi-do, 425-020
Tel. +82 31 490 6911
Fax +82 31 494 3888
info.kr@schaeffler.com
- Croacia** Schaeffler Hrvatska d.o.o.
Domobranska 11
10000 Zagreb
Tel. +385 1 37 01 943
Fax +385 1 37 64 473
info.hr@schaeffler.com
- Dinamarca** Schaeffler Danmark ApS
Jens Baggesens Vej 90P
8200 Aarhus N
Tel. +45 70 15 44 44
Fax +45 70 15 22 02
info.dk@schaeffler.com
- EE.UU.** Schaeffler Group USA Inc.
308 Springhill Farm Road
Corporate Offices
Fort Mill, SC 29715
Tel. +1 803 548 8500
Fax +1 803 548 8599
info.us@schaeffler.com
- Eslovaquia** Schaeffler Slovensko, spol. s.r.o.
Ulica Dr. G. Schaefflera
024 01 Kysucké Nové Mesto
Tel. +421 41 4 20 59 11
Fax +421 41 4 20 59 18
info.sk@schaeffler.com

INA Kysuce, a.s.
Ulica Dr. G. Schaefflera
02401 Kysucké Nové Mesto
Tel. +421 41 4 20 51 11
Fax +421 41 4 20 59 18

INA Skalica spol. s r.o.
Ulica Dr. G. Schaefflera 1
90901 Skalica
Tel. +421 34 6 96 11 11
Fax +421 34 6 64 55 68
- Eslovenia** Schaeffler Slovenija
Glavni trg 17/b
2000 Maribor
Tel. +386 2 22 82 070
Fax +386 2 22 82 07 5
info.si@schaeffler.com
- España** Schaeffler Iberia, s.l.
Polígono Ind. Pont Reixat
08960 Sant Just Desvern
Tel. +34 93 / 4 80 34 10
Fax +34 93 / 3 72 92 50
marketing.es@schaeffler.com
- Estonia** Schaeffler KG Repräsentanz Baltikum
K. Ulmana gatve 119
2167 Riga
Letonia
Tel. +371 7 06 37 95
Fax +371 7 06 37 96
info.lv@schaeffler.com
- Finlandia** Schaeffler Finland Oy
Lautamiehentie 3
02770 Espoo
Tel. +358 207 36 6204
Fax +358 207 36 6205
info.fi@schaeffler.com

- Francia** Schaeffler France
93 route de Bitche
BP 30186
67506 Haguenau Cedex
Tel. +33 3 88 63 40 50
Fax +33 3 88 63 40 51
info.fr@schaeffler.com
www.fr.schaeffler.com
- Gran Bretaña** Schaeffler (UK) Ltd.
Forge Lane, Minworth
Sutton Coldfield B76 1AP
Tel. +44 121 / 3 51 38 33
Fax +44 121 / 3 51 76 86
info.uk@schaeffler.com
- Schaeffler (UK) Ltd.
Bynea
CARMS SA14 9TG Llanelli
Tel. +44 15 54 / 77 22 88
Fax +44 15 54 / 77 12 01
info.uk@schaeffler.com
- The Barden Corporation (UK) Ltd
Plymbridge Road - Estover
Plymouth PL6 7LH
Tel. +44 1752 73 55 55
Fax +44 1752 73 34 81
sales@barden.co.uk
- Holanda** Schaeffler Nederland B.V.
Gildeweg 31
3771 NB Barneveld
Tel. +31 342 40 30 00
Fax +31 342 40 32 80
info.nl@schaeffler.com
- Hungría** Schaeffler Magyarország Ipari Kft.
Neuman János út 1/B fsz.
1117 Budapest
Tel. +36 1 / 4 81 30 50
Fax +36 1 / 4 81 30 53
budapest@schaeffler.com
- Italia** Schaeffler Italia S.r.l.
Strada Regionale 229 Km. 17
28015 Momo (Novara)
Tel. 0321 929211
Fax 0321 929300
marketing.it@schaeffler.com
- Japón** Schaeffler Japan Co., Ltd.
Square Building 18F
2-3-12 Shin-Yokohama, Kohoku-ku
Yokohama, 222-0033
Tel. +81 45 476 5900
Fax +81 45 476 5920
info.jp@schaeffler.com
- Letonia** Schaeffler KG Repräsentanz Baltikum
K. Ulmana gatve 119
2167 Riga
Tel. +371 7 06 37 95
Fax +371 7 06 37 96
info.lv@schaeffler.com
- Lituania** Schaeffler KG Repräsentanz Baltikum
K. Ulmana gatve 119
2167 Riga
Letonia
Tel. +371 7 06 37 95
Fax +371 7 06 37 96
info.lv@schaeffler.com
- México** INA Mexico, S.A. de C.V.
Paseo de la Reforma 383, int. 704
Col. Cuahatemoc
México D.F. 06500
Tel. +52 55 55 25 00 12
Fax +52 55 55 25 01 94
info.mx@schaeffler.com
- Noruega** Schaeffler Norge AS
Nils Hansens vei 2
0667 Oslo
Tel. +47 23 24 93 30
Fax +47 23 24 93 31
info.no@schaeffler.com



Direcciones

- Nueva Zelanda** Schaeffler New Zealand
(Unit R, Cain Commercial Centre) 20 Cain
Road
1642 Penrose
Tel. +54 11 40 16 15 00
Fax +54 11 45 82 33 20
sales.nz@schaeffler.com
- Polonia** Schaeffler Polska
Budynek E
ul. Szyszkowa 35/37
02-285 Warszawa
Tel. +48 22 8 78 41 20
Fax +48 22 8 78 41 22
info.pl@schaeffler.com
- Portugal** INA Rolamentos Lda.
Av. Fontes Pereira de Melo, 470
4149-012 Porto
Tel. +351 22 / 5 32 08 00
Fax +351 22 / 5 32 08 60
marketing.pt@schaeffler.com
- República
Checa** Schaeffler CZ s r.o.
Prubezná 74a
100 00 Praga 10
Tel. +420 267 298 111
Fax +420 267 298 110
info.cz@schaeffler.com
- República
Sudafricana** Schaeffler South Africa (Pty.) Ltd.
1 End Street Ext. Corner Heidelberg Road
2000 Johannesburgo
Tel. +27 11 225 3000
Fax +27 11 334 1755
info.co.za@schaeffler.com
- Rumanía** S.C. Schaeffler Romania S.R.L.
Aleea Schaeffler Nr. 3
Cristian/Brasov 507055
Tel. +40 268 505808
Fax +40 268 505848
info.se@schaeffler.com
- Rusia** Schaeffler Rußland GmbH
Ul. Tjuschina 4-6
191 119 San Petersburgo
Tel. +7 812 325 22 92
Fax +7 812 325 22 93
fag@fag.spb.ru

Schaeffler Rußland
Korp. 14
Leningradsky Prospekt 37A
125167 Moscú
Tel. +7 95 7 37 76 60
Fax +7 95 7 37 76 53
info.ru@schaeffler.com
- Serbia** Schaeffler KG Repräsentanz Serbien
Branka Krsmanovica 12
11118 Belgrado
Tel. +381 11 308 87 82
Fax +381 11 308 87 75
fagbgdyu@sezampro.yu
- Singapur** Schaeffler (Singapore) Pte. Ltd.
151 Lorong Chuan, #06-01
New Tech Park, Lobby A
556741 Singapur
Tel. +65 6540 8600
Fax +65 6540 8668
info.sg@schaeffler.com
- Suecia** Schaeffler Sverige AB
Charles gata 10
195 61 Arlandastad
Tel. +46 8 59 51 09 00
Fax +46 8 59 51 09 60
info.se@schaeffler.com
- Suiza** HYDREL GmbH
Badstraße 14
8590 Romanshorn
Tel. +41 71 4 66 66 66
Fax +41 71 4 66 63 33
info.ch@schaeffler.com
- Turquía** Schaeffler Rulmanlari Ticaret Limited
Sirketi
Aydin Sokak Dagli Apt. 4/4
1. Levent
34340 Eistanbul
Tel. +90 212 / 2 79 27 41
Fax +90 212 / 2 81 66 45
info.tr@schaeffler.com
- Ucrania** Schaeffler KG
Representative Office Ukraine
Ul. Schelkowitzchnaja 16B, of. 29-30
01024 Kiev
Tel. +380 44 253 72 60
Fax +380 44 253 96 42
info.ua@schaeffler.com

Schaeffler Iberia, s.l.

Polígono Ind. Pont Reixat
08960 Sant Just Desvern
Barcelona

Teléfono +34 934 803 410

Fax +34 933 729 250

E-mail marketing.es@schaeffler.com

Internet www.schaeffler.es

